

**Автоматизированная система
охранно-пожарной сигнализации**

приток



Охрана



**Комплект оборудования регистрации
радио и телефонных переговоров
«Приток-РТП 2.2»**

Руководство по эксплуатации

Охранное Бюро «СОКРАТ»
г. Иркутск
2010

Содержание

1 Введение.....	4
3 Состав.....	6
4 Технические характеристики.....	7
5 Возможные варианты поставки Приток-РТП.....	8
6 Устройство и работа Приток-РТП.....	9
6.1 Программное обеспечение	9
6.2 Описание Приток-РТП и работы ПО.....	9
8 Подготовка к работе.....	12
8.1 Порядок подготовки к работе Приток-РТП.....	12
8.2 Подготовка компьютера к установке сервиса Приток-РТП.....	13
8.3 Установка сервиса Приток-РТП.....	13
8.4 Установка АРМ Приток-РТП.....	13
8.5 Установка драйверов платы «Ольха».....	14
9 Работа с сервисом «Приток-РТП».....	18
9.1 Запуск сервиса «Приток-РТП».....	18
9.2 Настройка сервиса «Приток-РТП».....	18
9.3 Остановка сервиса «Приток-РТП».....	18
9.4 Функция автоматической очистки диска.....	18
10 Работа с АРМ «Приток-РТП».....	20
10.1 Работа с главным окном программы АРМ «Приток-РТП».....	20
10.1.1 Лента событий.....	21
10.1.2 Разграничение прав пользователей.....	22
10.2 Настройка программы АРМ «Приток-РТП».....	23
10.3 Настройка сервиса «Приток-РТП».....	24
10.3.1 Настройка АОН (Автоматического определения номера).....	25
10.3.2 Настройка оповещения.....	27
10.3.3 Настройка архива.....	28
10.3.4 Опции.....	29
10.3.4.1 АРУ Записи.....	30
10.3.4.2 АРУ Воспроизведения.....	33
10.3.5 Настройка каналов.....	34
10.4 Работа с автоматическим оповещением.....	37
10.4.1 Назначение и алгоритм.....	37
10.4.2 Описание окна «Автоматическое оповещение».....	38
10.4.2.1 Панель инструментов.....	39
10.4.2.2 Параметры оповещения.....	40
10.4.2.3 Таблица «Редактирование списка оповещения».....	40
10.4.2.4 Таблица «Состояние текущего оповещения».....	41
10.4.2.5 Протокол оповещения.....	42
10.4.3 Создание списков абонентов для оповещения.....	42
10.4.4 Создание речевых файлов для оповещения.....	44
10.4.5 Подготовка к запуску оповещения по таймеру.....	45
10.4.6 Запуск автоматического оповещения.....	47
10.3.7 Запуск оповещения по таймеру.....	48
10.5 Автоматическое оповещение по расписанию.....	49

10.5.1 Режимы работы оповещения.....	50
10.6 Работа с архивом.....	51
11 Журнал событий и журнал ошибок.....	56
12 Проверка технического состояния.....	57
Приложение А. Схема подключения телефонов и радиостанций к КОАС «Ольха-9».	58
Приложение Б. Схемы электрические адаптеров.....	60
Приложение В. Рекомендуемые настройки по записи радиоканала.....	68

1 Введение

Настоящее руководство по эксплуатации предназначено для изучения состава, принципа действия и работы, порядка установки и обслуживания комплекта оборудования регистрации телефонных и радио переговоров ПРИТОК-РТП 2.2 (в дальнейшем по тексту – Приток-РТП).

При технической эксплуатации Приток-РТП обслуживающий персонал должен иметь навыки работы на персональном компьютере с операционной системой Windows 2000/XP/Vista.

Монтаж, наладку и эксплуатацию Приток-РТП могут осуществлять организации и лица, имеющие государственную лицензию на данный вид деятельности. Работы должны выполняться в соответствии с РД 78.145-93 и другой нормативной документацией, предусмотренной условиями лицензии.

Персонал, допущенный к выполнению работ, должен быть аттестованным на знание норм и правил монтажа, наладки, эксплуатационного обслуживания средств охранно-пожарной сигнализации, иметь квалификационную группу по электробезопасности не ниже третьей.

2 Назначение

Комплект оборудования регистрации телефонных и радио переговоров ПРИТОК-РТП 2.2 предназначен для записи радио и телефонных переговоров персонала пультов централизованной охраны на жесткий диск компьютера, хранения записанной аудиоинформации на жестком диске, поиска, воспроизведения информации по заданным параметрам, а также для организации автоматического оповещения. Работа Приток-РТП не влияет на качество радио и телефонной связи. Подключение телефонной линии производится параллельно телефонному аппарату.

- Программное обеспечение (далее по тексту - ПО) обеспечивает настройку Приток-РТП на определенную пользователем конфигурацию подключаемых каналов связи.

- ПО обеспечивает ограничение доступа к параметрам настройки изделия и операциям по работе с файлами.

- Приток-РТП обеспечивает автоматическую запись радиотелефонных переговоров на жесткий диск по заданному числу каналов.

- ПО обеспечивает автоматическую проверку свободного места на жестком диске, удаление старых и просроченных записей по мере заполнения диска.

- ПО обеспечивает хранение архивов на жестком диске в течение времени, определенного пользователем, поиск аудиоинформации по заданным критериям и воспроизведение выбранных аудиофайлов.

- ПО предоставляет возможность автоматического оповещения заданного набора абонентов с проигрыванием необходимой аудиоинформации. Запуск оповещения может осуществляться как в ручную, так и автоматически, в определенные моменты времени без вмешательства пользователя.

- В процессе эксплуатации Приток-РТП предусмотрено протоколирование данных по запуску и завершению его работы, записи переговоров с определением типа разговора (входящий, исходящий, радио).

- Приток-РТП рассчитан на круглосуточную эксплуатацию в закрытых непожароопасных помещениях категории размещения О3 по ОСТ 25 1099, при температуре от плюс 10 до плюс 40 °С, относительной влажности воздуха до 85%, отсутствии в воздухе пыли, паров агрессивных жидкостей и газов (кислот, щелочей и пр.).

- Электропитание компьютера должно производиться от сети переменного напряжения (220 +22, -33) В, частотой (50 +-1) Гц через источник бесперебойного питания мощностью не менее 600 Вт.

3 Состав

В состав Приток-РТП входит:

- контроллер обработки аудиосигнала (далее по тексту КОАС) типа Оляха на 4-16 каналов;
- программное обеспечение (серверное и клиентское);
- адаптер радиостанции;
- устройство коммутационное.

Примечания.

1. Количество и модификация, адаптеров радиостанций и коммутационных устройств в Приток-РТП определяются при его заказе.

2. КОАС устанавливаются в ПК типа Pentium со следующими характеристиками:

- процессор класса Pentium, частота процессора, ГГц: 2.4;
- емкость ОЗУ, Мбайт: не менее 512;
- емкость жесткого диска, Гбайт: не менее 4;
- разрешение монитора: 1280x1024.

4 Технические характеристики

Основными техническими характеристиками Приток-РТП являются:

- Количество радио или телефонных каналов записи: минимум-4;
- Операционная система – Windows 2000/XP/Vista;
- Тип персонального компьютера — IBM.

Требования к персональному компьютеру, используемому в составе изделия, зависят от количества радиотелефонных каналов, плотности записи по одному каналу и времени хранения архива.

5 Возможные варианты поставки Приток-РТП

Комплект поставки Приток-РТП определяется при его заказе. Обязательный состав Приток-РТП приведен в паспорте ЛИПГ. 467271.001 ПС.

В комплект поставки Приток-РТП могут входить:

1. Персональный компьютер типа Pentium;
2. Звуковая карта Soundcard 16bit;
3. PCI платы Ольха: Ольха - 9P/I/OK(AK) – на 6-16 каналов, Ольха -9P/EC/OK(AK) - на 2-5 каналов; Ольха-14PM/LPX/LPE;
4. Колонки активные;
5. Адаптер радиостанции АД РСТ-03 ЛИПГ.468123.012;
6. Устройство коммутационное Приток-РТП-8к ЛИПГ.423147.001;
7. Контроллер для магнитооптического дисковода;
8. Источник бесперебойного питания;
9. Программное обеспечение Приток-РТП;
10. Паспорт ЛИПГ.467271.001 ПС.

6 Устройство и работа Приток-РТП

6.1 Программное обеспечение

ПО Приток-РТП работает под управлением операционной системы Windows 2000/XP/Vista. ПО устанавливается на жестком диске в директорию указанную пользователем в режиме диалога. Рекомендуемое по умолчанию расположение <C:\Program Files\Sokrat\Pritok-rtp>.

ПО состоит из нескольких групп файлов.

Основные модули ПО:

- prtrtpsrv.exe - исполняемый файл сервиса «Приток-РТП»;
- armptrtrtp.exe - исполняемый файл программы «АРМ Приток-РТП»;
- prtrtrtp.ini - файл с настройками сервиса/АРМа «Приток-РТП».
- Приток-РТП (Старт сервиса).bat – командный файл установки и запуска сервиса «приток-РТП»;
- Приток-РТП (Остановка сервиса).bat — командный файл остановки и удаления сервиса «приток-РТП»;

6.2 Описание Приток-РТП и работы ПО.

Аппаратура Приток-РТП устанавливается в местах, где необходимо обеспечить запись аудиоинформации по телефонным, радио и другим каналам связи. ПО Приток-РТП поддерживает автоматический режим записи радио и телефонных переговоров персонала пультов централизованной охраны на жесткий диск компьютера, хранение записанной аудиоинформации на жестком диске, поиск и воспроизведение информации по заданным параметрам.

КОАС Ольха устанавливаются в компьютер. К КОАС Ольха подключается коммутационное устройство с помощью разъемов RJ-11 или RJ-45, в зависимости от типа платы.

В коммутационном устройстве установлены клеммные колодки для подключения телефонных линий и адаптера радиостанции. Схема для телефонных линий и адаптеров радиостанции для шестнадцати каналов приведена Приложении А. (Приложение А. Схема подключения телефонов и радиостанций к КОАС «Ольха-9».)

Адаптер радиостанции выпускается в нескольких модификациях для работы с разными типами радиостанций. Электрические схемы адаптеров радиостанций приведены в приложении Б (Приложение Б. Схемы

электрические адаптеров).

Включение записи по радиоканалу осуществляется при появлении речевой информации в канале. Выключение записи по радиоканалу осуществляется при пропадании речевой информации в канале с программируемой длительностью паузы (от 1 до 16 сек.).

Любая ранее записанная информация может прослушиваться без прерывания режима записи по всем каналам. При прослушивании ведется хронометраж записи.

Все записи хранятся в виде файлов на постоянном/сменном носителях в подкаталогах с именем даты создания файлов. Имя файла содержит информацию о типе записи (радио, телефонная), времени разговора, номере канала, что позволяет осуществлять быстрый поиск нужной информации. Дополнительная информация о разговоре (длительность, номер канала, входящий/исходящий вызов) записывается автоматически в конец файла при его создании.

ПО позволяет осуществлять автоматическое стирание старых (просроченных записей) с истекшим сроком хранения при отсутствии заданного свободного места на диске. Параметры автоматического освобождения места настраиваются программно.

7 Требования безопасности

1. При эксплуатации Приток-РТП обслуживающий персонал должен соблюдать указания мер безопасности, приведенных в инструкции по эксплуатации персонального компьютера.

2. Установка КОАС “Ольха” в компьютер производится при отключенном питании компьютера.

3. Компьютер должен подключаться к сети переменного тока через источник бесперебойного питания.

4. Перед началом работы необходимо убедиться в том, что компьютеры, в которые устанавливается Приток-РТП, надежно заземлены.

ВНИМАНИЕ: На платах источника питания компьютера имеются точки с высокими уровнями напряжений, опасными для жизни.

8 Подготовка к работе

Подготовка к работе Приток-РТП заключается в подготовке к работе персонального компьютера, установке на нем ПО Приток-РТП. Изготовитель оставляет за собой право вносить изменения в ПО и конструкцию Приток-РТП с целью расширения его функциональных возможностей. В связи с этим возможны незначительные отличия в установке ПО на персональный компьютер и в настройке Приток-РТП.

8.1 Порядок подготовки к работе Приток-РТП

ВНИМАНИЕ: Все работы по монтажу оборудования, подключение телефонных линий производятся при отключенном электропитании компьютера.

Порядок подготовки к работе Приток-РТП должен быть следующим:

1. В месте удобном для обслуживания установить персональный компьютер, подключив его к сети электропитания через источник бесперебойного питания мощностью не менее 600 Вт. Подключение персонального компьютера к источникам электропитания должно производиться с использованием защитного заземления.

2. Установить платы «Ольха» в компьютер.

ВНИМАНИЕ! Установка КОАС «Ольха» в компьютер производится при отключенном питании компьютера. КОАС «Ольха» устанавливаются в PCI/PCI-E слот компьютера в зависимости от модели платы.

3. Подключить телефонные линии и телефоны согласно схеме подключения изделия ЛИПГ.467271.001Э5. Подключение телефонных линий к изделию необходимо проводить с установкой элементов грозозащиты.

4. Подключить радиостанцию к устройству сопряжения по схеме, соответствующей типу радиостанции (см. Приложение Б. Схемы электрические адаптеров).

Примечание. При подключении радиостанции МАЯК к устройству сопряжения рекомендуется для исключения записи шума микрофонного усилителя во время приема соединить выход микрофонного усилителя (белый провод) с выводом 3 кнопки тангенты. При этом необходимо, чтобы контакт 1 кнопки был подключен к корпусу, а контакт 2 к зеленому проводу тангенты.

5. Подключение персонального компьютера к источникам электропитания должно производиться с использованием защитного заземления.

6. Установить программное обеспечение изделия Сервис ПРИТОК-РТП

2.2 на компьютер с установленной платой (далее по тексту сервер Приток-РТП) .

7. Установить драйвер плат «Ольха» из папки «\Sokrat\Pritok-rtп\Drivers\».

8. Установить программное обеспечения АРМ Приток-РТП 2.2 на рабочие станции операторов.

9. Произвести настройку оборудования.

10. Настроить ПО ПРИТОК-РТП 2.2.

8.2 Подготовка компьютера к установке сервиса Приток-РТП

Подготовка компьютера включает в себя подготовку жесткого диска и установку операционной системы.

Перед установкой ПО необходимо:

1) разбить жесткий диск на две части таким образом, чтобы на логическом диске С размером 1,5-2 Гбайт размещалась операционная система.

2) установить операционную систему Windows 2000/XP/Vista.

8.3 Установка сервиса Приток-РТП

Для установки сервиса «ПРИТОК-РТП 2.2» на компьютер необходимо:

1. Запустить файл установки ПО: pritok_rtp_v2_2.exe на сервере с установленной платой(ами) «Ольха».

2. Следуя указаниям мастера установки ПО произвести установку сервиса Приток-РТП на сервер.

3. После завершения установки ПО «ПРИТОК-РТП 2.2» необходимо произвести перезагрузку компьютера.

8.4 Установка АРМ Приток-РТП

Установка АРМ «Приток-РТП» осуществляется на рабочую станцию оператора, с которой производится управление работой сервиса «приток-РТП».

В качестве рабочей станции может выступать как сам сервер РТП так и любой другой ПК, имеющий возможность сетевого подключения к серверу.

Для установки АРМ «Приток-РТП 2.2» необходимо:

1. Запустить файл установки ПО pritok_rtp_v2_2.exe.

2. Следуя указаниям мастера установки ПО произвести установку АРМ

«Приток-РТП» на компьютер.

8.5 Установка драйверов платы «Ольха»

Для установки драйверов платы «Ольха» необходимо:

1. Перейти Пуск->Панель управления->Установка оборудования.
2. В открывшемся окне нажать кнопку 'Далее'.

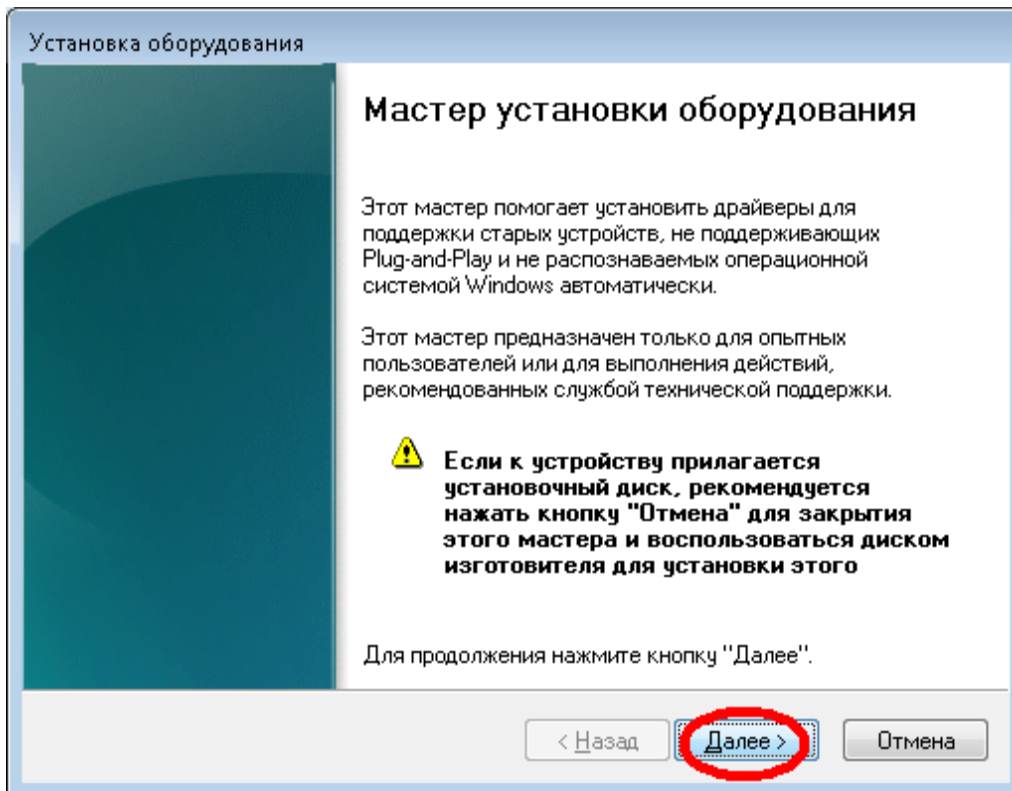


Рисунок 1 — Установка драйвера шаг 1.

3. Далее выберете пункт 'Установка оборудования, выбранного из списка вручную'.

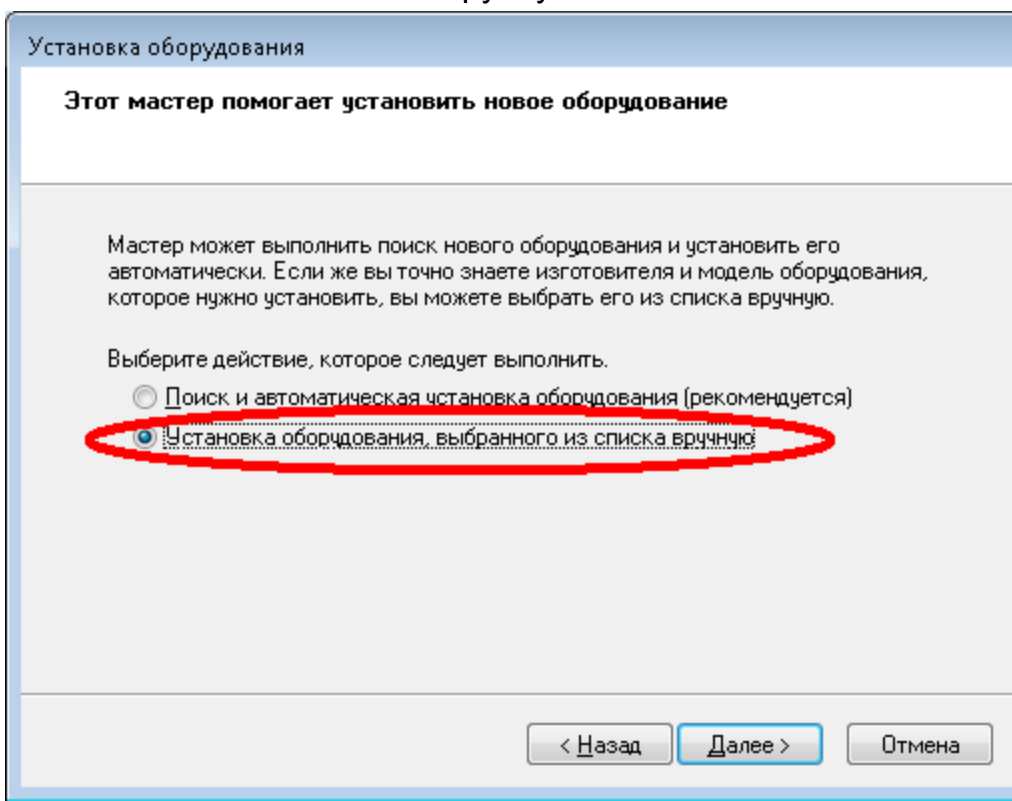


Рисунок 2 — Установка драйверов шаг 2.

4. Выберите пункт 'Показать все устройства' и нажмите кнопку 'Далее'.

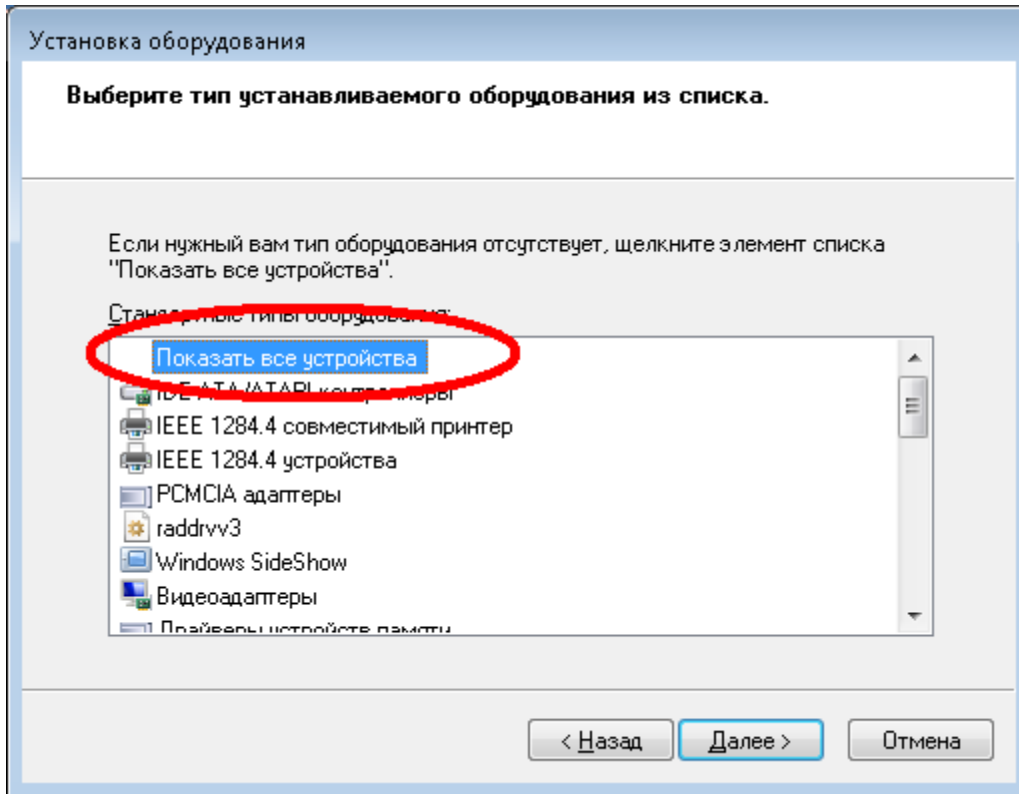


Рисунок 3 — Установка драйверов шаг 3.

5. В открывшемся окне указываем 'Установить с диска'.

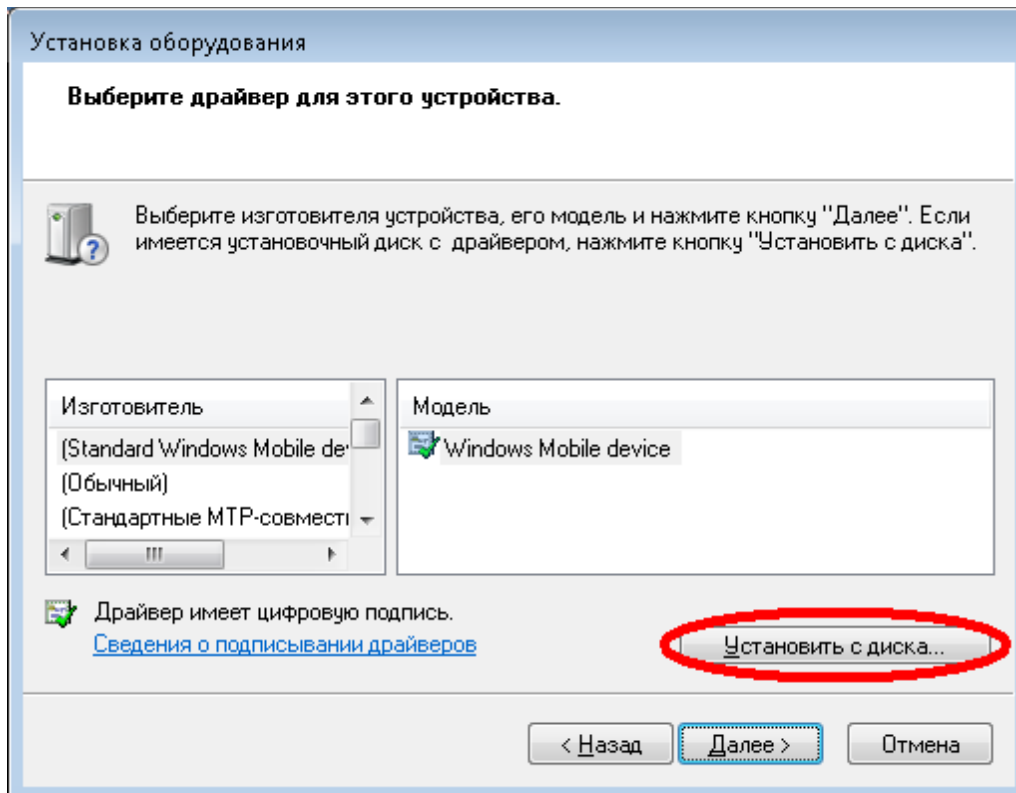


Рисунок 4 — Установка драйверов шаг 4.

6. Нажатием кнопки 'Обзор' вызовите окно выбора файлов и выберите директорию с драйверами для установленной ОС в папке с установленным сервисом 'Приток-РТП'. Нажмите 'OK'.

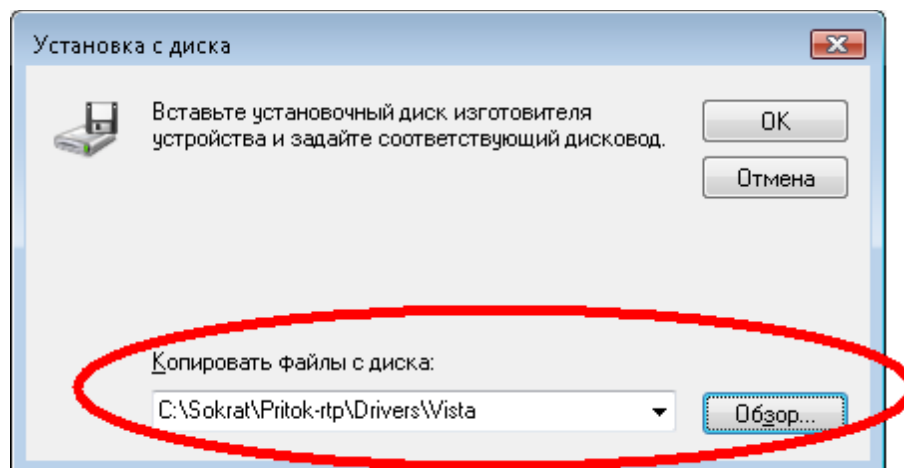


Рисунок 5 — Установка драйверов шаг 5.

7. В новом окне выберите тип установленной на вашем компьютере платы. Нажмите 'Далее'.

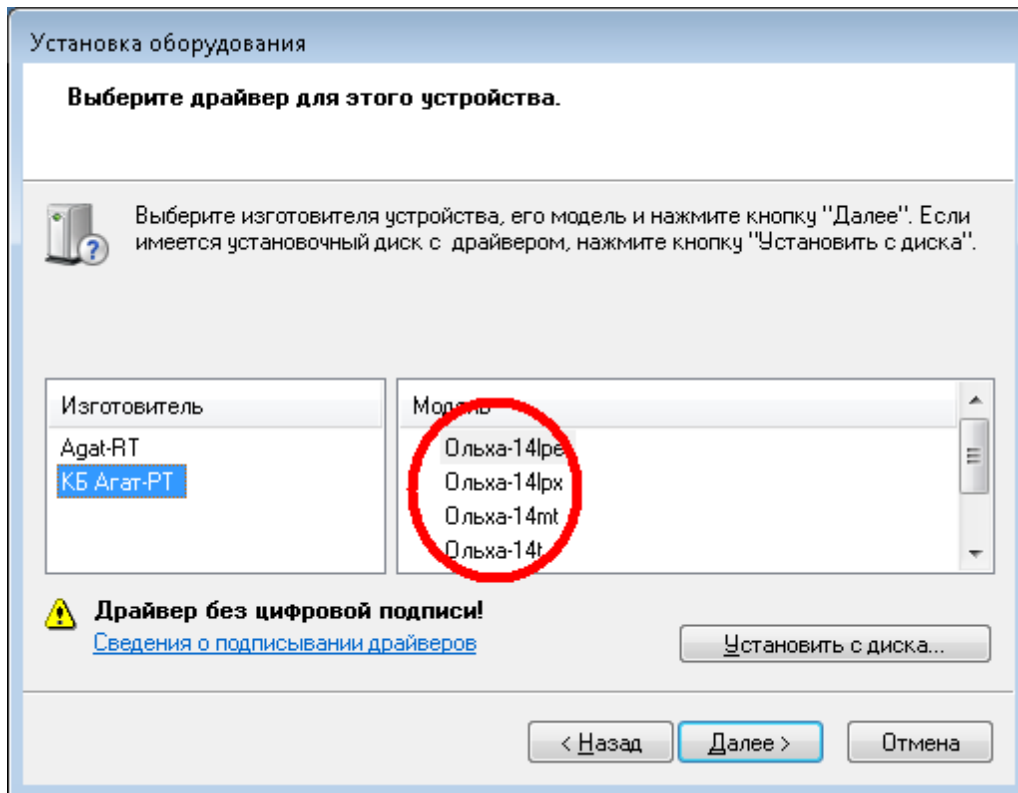


Рисунок 6 — Установка драйверов шаг 6.

8. На дальнейшие вопросы мастера отвечайте 'Далее'.
9. Перезагрузите компьютер.

9 Работа с сервисом «Приток-РТП»

9.1 Запуск сервиса «Приток-РТП»

Для запуска сервиса «Приток-РТП» на компьютере с установленной(ми) платой(ами) «Ольха» необходимо:

- Произвести установку сервиса «Приток-РТП» (см. 8.3 Установка сервиса Приток-РТП);
- Произвести установку драйверов плат(ы) «Ольха»;
- Запустить файл «Приток-РТП (Старт сервиса).bat» в папке с программным обеспечением «Приток-РТП» или на рабочем столе.

ПРИМЕЧАНИЕ: Если вы используете ОС Windows Vista, то запускать данный файл нужно от имени администратора. Для этого кликните на нем правой кнопкой мыши и нажмите «Запустить от имени администратора».

9.2 Настройка сервиса «Приток-РТП»

Для настройки АРМ «Приток-РТП» необходим:

1. Установить АРМ «Приток-РТП» на сервер РТП или другой компьютер, имеющий сетевой доступ к серверу.
2. Произвести настройки подключения АРМ «Приток-РТП» к серверу (см. пункт 10.2 Настройка программы АРМ «Приток-РТП»).
3. Настроить сервис «Приток-РТП» (см. пункт 10.3 Настройка сервиса «Приток-РТП»)

9.3 Остановка сервиса «Приток-РТП»

Для остановки сервиса запустите файл «Приток-РТП (Остановка сервиса).bat» в папке с программным обеспечением «Приток-РТП» или на рабочем столе.

ВНИМАНИЕ: Остановка приведет к прекращению записи всех разговоров, отключению всех запущенных оповещений, отключению функционала всех АРМ-ов, подключенных к данному серверу. Перед тем как приступить к данной процедуре убедитесь, что она действительно необходима.

9.4 Функция автоматической очистки диска

Данная функция предназначена для автоматического контроля за свободным местом на диске, на который сохраняются архивы. Алгоритм работы данной функции можно описать следующим образом: каждые 5 минут

программа проверяет свободное место на диске. Если свободного места меньше, чем указано в поле «Свободное место на диске» в настройках архива, то программа начинает удаление самых старых записей в архиве.. Во время удаления старых записей производится протоколирование всех действий функции очистки диска, а также постоянная проверка свободного места на диске. Как только свободного места на диске стало больше, чем указано в настройках архива, автоматическая очистка диска будет остановлена, о чем в журнале событий будет сделана соответствующая запись.

10 Работа с АРМ «Приток-РТП»

10.1 Работа с главным окном программы АРМ «Приток-РТП».

Главное окно программы предназначено для просмотра ленты событий в реальном времени и перехода к основным функциям программы.

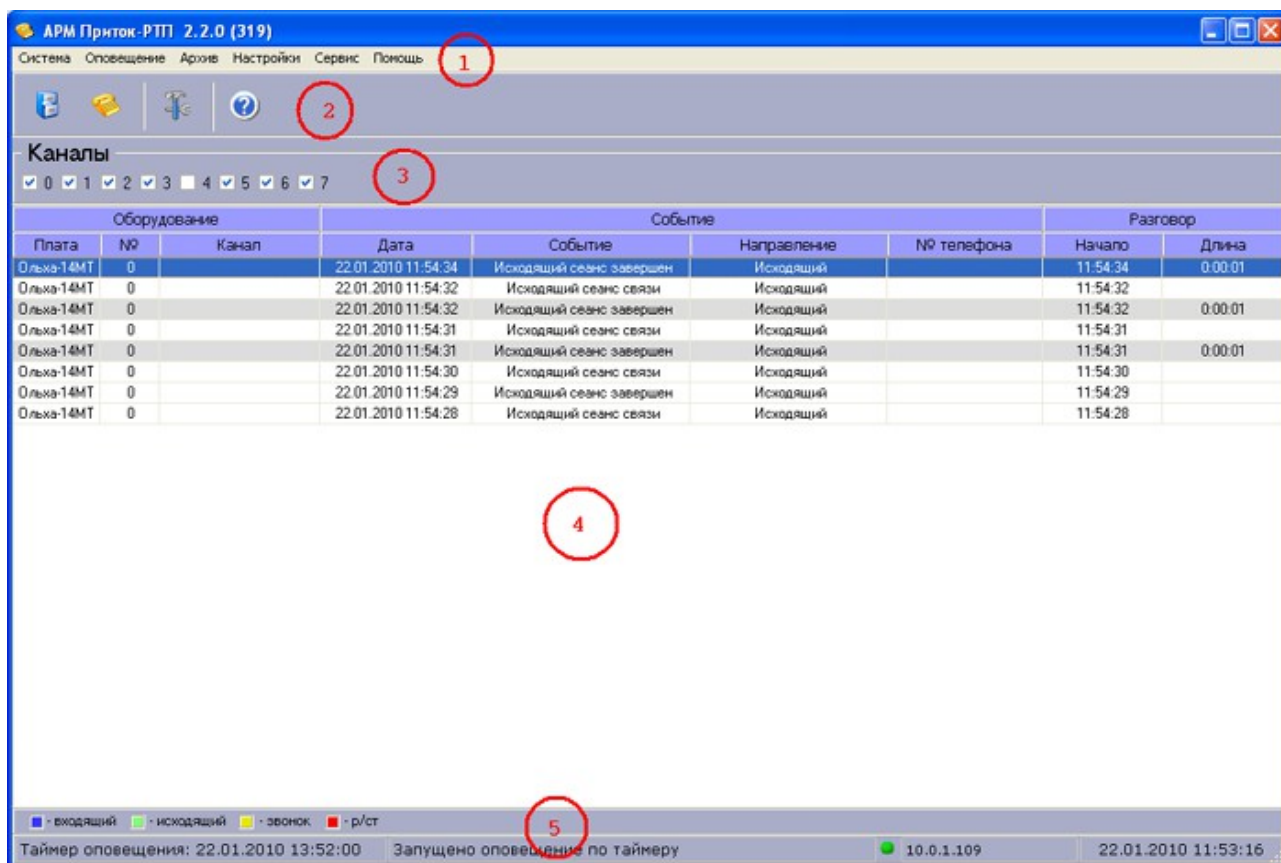


Рисунок 7 — Главное окно программы.

В главном окне программы расположены следующие элементы:

1. *Главное меню программы (пункт 1 на рисунке 7)*. Главное меню программы обеспечивает доступ к основным функциям Приток-РТП 2.2.
2. *Панель инструментов (пункт 2 на рисунке 7)*. Данная панель обеспечивает переход к нужным разделам программы:
 - «Работа с архивом» - данный раздел программы обеспечивает доступ и прослушивание ранее записанных файлов;
 - «Оповещение» - данный раздел обеспечивает автоматическое оповещение по заранее подготовленным спискам, а также создание списков оповещения;

- «Настройки АРМ» - данная кнопка позволяет настроить АРМ «Приток-РТП»;

- «Справка» - данный раздел предоставляет возможность просмотра файла помощи;

3. *Список доступных каналов (пункт 3 на рисунке 7).* Данный список автоматически создается при запуске программы и отображает количество доступных каналов. Только отмеченные каналы отображаются в ленте событий. При запуске программы все каналы окрашены в белый цвет. В зависимости от направления звонка канал окрашивается в соответствующий цвет:

- входящий звонок - синий;
- исходящий звонок - зеленый;
- звонок (входящий звонок, но трубка еще не поднята) - желтый;
- радиостанция — красный.

2. *Лента событий программы (пункт 4 на рисунке 7).* Отображает список переговоров с указанием времени, длины, направления разговора и номера телефона (если определен).

3. *Строка статуса программы (пункт 5 на рисунке 7).* В строке статуса программы отображаются (с лева направо):

- время запуска оповещения по таймеру;
- текущее состояние оповещения;
- статус подключение к серверу РТП (зеленый — подключение установлено, красный — подключение отсутствует);
- сетевой адрес сервера РТП;
- текущие время и дата.

10.1.1 Лента событий

Лента событий сохраняется в файл с расширением .rev на сервере РТП. Данные файлы сохраняются в папку \Events в каталог, из которого запускается сервис «Приток-РТП». Формат имени файла выглядит следующим образом: rev_ГГГГ_ММ_ДД.rev, где ГГГГ_ММ_ДД- дата создания файла. Для просмотра ранее сохраненной ленты событий необходимо:

1. Выполнить пункт главного меню «Сервис\ Просмотр ленты событий».
2. В окне «Просмотр ленты событий» нажать на кнопку «Загрузить ленту событий».
3. В появившемся окне, показанном на рисунке 8, ввести временной

интервал и нажать кнопку и нажать кнопку «ОК».

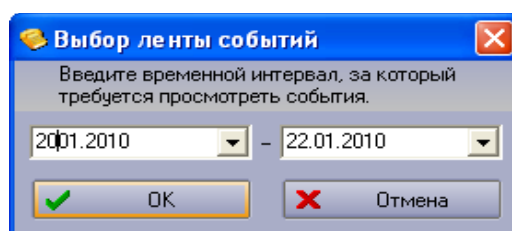


Рисунок 8 — Окно выбора временного интервала для загрузки ленты событий.

В окне просмотра ленты событий, показанного на рисунке 9, возможно наложение фильтра по одной колонке, а также по нескольким параметрам одновременно. Для того чтобы отсортировать данные, необходимо щелкнуть левой кнопкой мыши на названии колонки в области над таблицей.

Оборудование			Событие				Разговор	
Плата	№ канала	Канал	Дата	Событие	Направление	№ телефона	Начало	Длина
Ольха-14МТ	2	Маски шоу	22.01.2010 12:20:14	Радио вызов	Радио вызов	р/ст	12:20:14	0:00:00
Ольха-14МТ	2	Маски шоу	22.01.2010 12:20:28	Радио вызов окончен	Радио вызов	р/ст	12:20:28	0:00:13
Ольха-14МТ	2	Маски шоу	22.01.2010 12:21:00	Радио вызов	Радио вызов	р/ст	12:21:00	0:00:00
Ольха-14МТ	2	Маски шоу	22.01.2010 12:21:07	Радио вызов окончен	Радио вызов	р/ст	12:21:07	0:00:07
Ольха-14МТ	2	Маски шоу	22.01.2010 12:22:05	Радио вызов	Радио вызов	р/ст	12:22:05	0:00:00
Ольха-14МТ	2	Маски шоу	22.01.2010 12:22:10	Радио вызов окончен	Радио вызов	р/ст	12:22:10	0:00:04
Ольха-14МТ	2	Маски шоу	22.01.2010 12:22:12	Радио вызов	Радио вызов	р/ст	12:22:12	0:00:00
Ольха-14МТ	2	Маски шоу	22.01.2010 12:22:20	Радио вызов окончен	Радио вызов	р/ст	12:22:20	0:00:08
Ольха-14МТ	2	Маски шоу	22.01.2010 12:22:21	Радио вызов	Радио вызов	р/ст	12:22:21	0:00:00
Ольха-14МТ	2	Маски шоу	22.01.2010 12:22:59	Радио вызов окончен	Радио вызов	р/ст	12:22:59	0:00:38
Ольха-14МТ	2	Маски шоу	22.01.2010 12:23:04	Радио вызов	Радио вызов	р/ст	12:23:04	0:00:00
Ольха-14МТ	2	Маски шоу	22.01.2010 12:23:08	Радио вызов окончен	Радио вызов	р/ст	12:23:08	0:00:04
Ольха-14МТ	2	Маски шоу	22.01.2010 12:23:54	Радио вызов	Радио вызов	р/ст	12:23:54	0:00:00
Ольха-14МТ	2	Маски шоу	22.01.2010 12:24:24	Радио вызов окончен	Радио вызов	р/ст	12:24:24	0:00:29

Всего событий в ленте: 598 (22.01.2010 - 22.01.2010)

Рисунок 9 — Окно просмотра ленты событий.

10.1.2 Разграничение прав пользователей

Программа позволяет ограничить доступ к некоторым функциям, а именно:

- изменение настроек программы;
- запуск автоматического оповещения;
- закрытие программы.

Для установки или смены паролей программы необходимо выбрать пункт

главного меню Настройки\Изменить пароли программы. В появившемся окне (рисунок 10) необходимо указать, какие функции программы будут защищены паролем и ввести пароли в соответствующие поля. После нажатия на кнопку «Применить» указанные пароли будут использоваться для защиты соответствующих функций программы.

Изменение паролей программы

Использовать пароли в программе

Пароль для изменения настроек и паролей

Текущий пароль: _____

Новый пароль:

Повтор пароля:

Пароль для выхода из программы

Текущий пароль: _____

Новый пароль:

Повтор пароля:

Пароль для запуска оповещения

Текущий пароль: _____

Новый пароль:

Повтор пароля:

Применить Отмена

Рисунок 10 — Окно настройки паролей АРМ «Приток-РТП».

10.2 Настройка программы АРМ «Приток-РТП»

Для настройки программы необходимо выбрать пункт главного меню «Настройки → Настройки программы...».

Откроется окно настроек, показанное на рисунке 11.



Рисунок 11 — Окно настроек программы АРМ «Приток-РТП».

В данном окне производится настройка:

- IP-Адреса сервера РТП, к которому производится подключение;
- Порта подключения к серверу РТП;
- Количества событий, отображаемых в главном окне программы АРМ «Приток-РТП».

Для сохранения настроек нажмите кнопку «Сохранить».

10.3 Настройка сервиса «Приток-РТП»

Для открытия окна настройки сервиса (рисунок 12) нежно выбрать пункт главного меню «Настройки → Настройка сервиса... ».

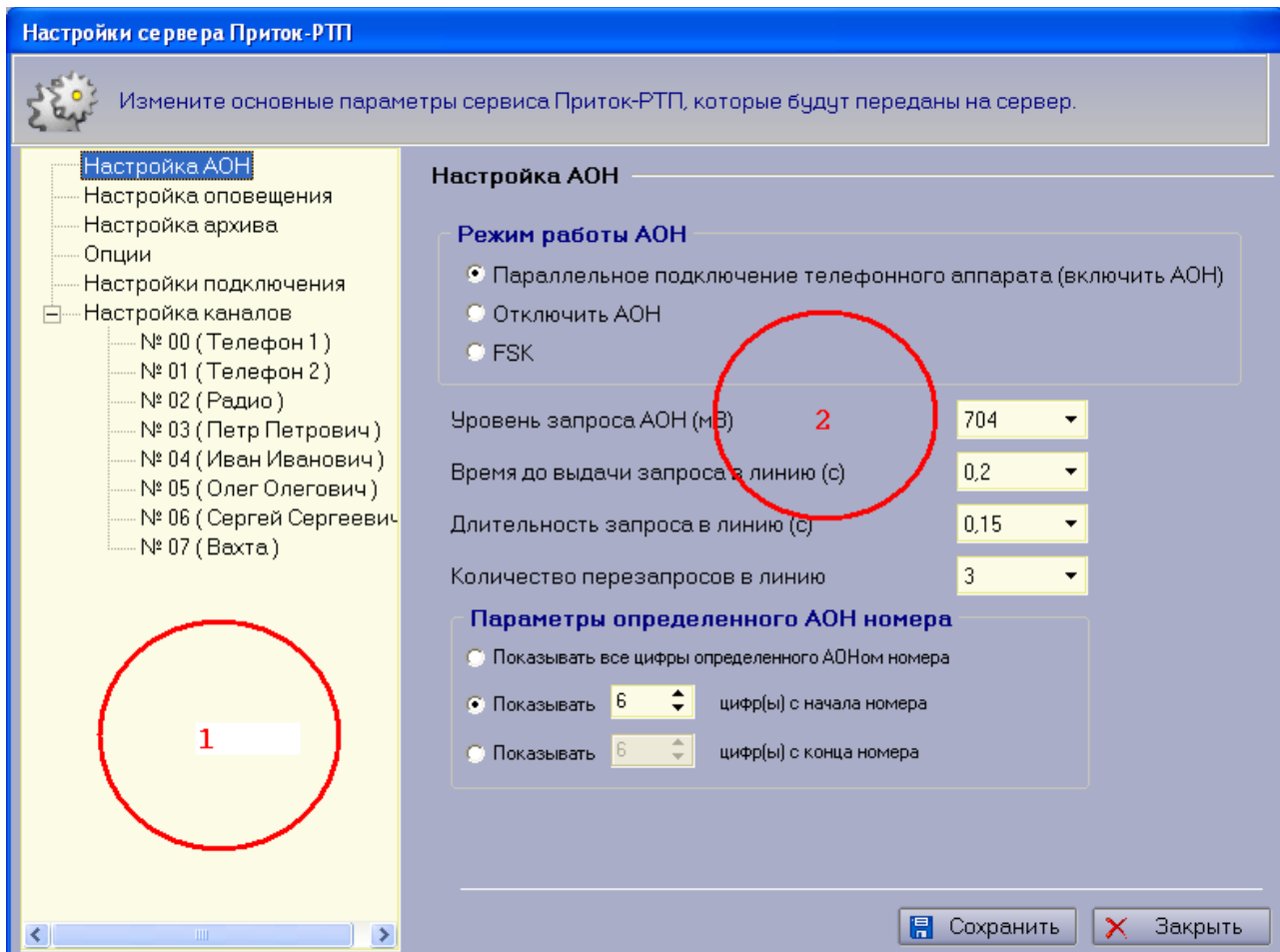


Рисунок 12 — Окно настроек сервиса.

Окно разделено на 2 части:

- 1 Список разделов (пункт 1 на рисунке 12). Настройки сервиса разделены на группы, поэтому прежде чем приступить к изменению параметров, требуется выбрать нужный раздел в данной части окна. Существуют следующие разделы:
 - 1.1 Настройка АОН. Позволяет произвести настройки параметров определения номера (см. пункт 10.3.1 Настройка АОН (Автоматического определения номера)).
 - 1.2 Настройка оповещения. Позволяет произвести параметры автоматического оповещения (см. пункт 10.3.2 Настройка оповещения).
 - 1.3 Настройка архива. Позволяет настроить параметры хранения записей (см. пункт 10.3.3 Настройка архива).
 - 1.4 Опции. Позволяет настроить АРУВ и АРУЗ (см. пункт 10.3.4 Опции).

- 1.5 Настройка подключения. Позволяет настроить порт для подключения АРМ «Приток-РТП» к серверу РТП.
- 1.6 Настройки каналов. Данный раздел позволяет выбрать определенный канал и настроить значения его параметров (см. пункт 10.3.5 Настройка каналов).
- 2 Форма редактирования настроек активного раздела (пункт 2 на рисунке 12).

Сохранение изменений производится нажатием кнопки «Сохранить».

10.3.1 Настройка АОН (Автоматического определения номера)

Форма «Настройка АОН» приведена на рисунке 13.

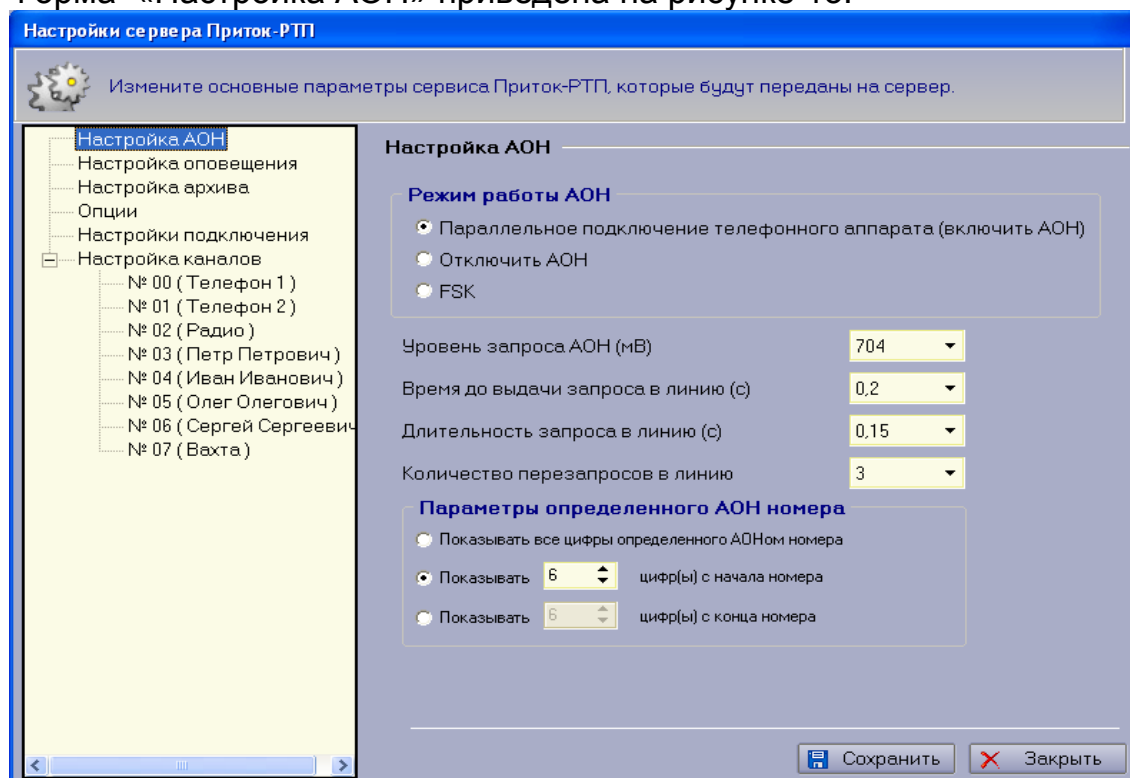


Рисунок 13 — Форма настройки АОН.

С ее помощью осуществляется настройка следующих параметров автоматического определения номера:

1. Режим работы АОН;
2. Уровень запроса АОН;
3. Время до выдачи запроса в линию;
4. Длительность запроса в линию;
5. Количество перезапросов в линию;

6. Количество цифр в определяемом номере.

При отключенном АОН входящий номер программой определяться не будет. Режим FSK поддерживают платы Ольха-14. Для плат Ольха-9P данный режим недоступен.

Для правильной работы АОН необходимо заполнить все поля вкладки и нажать на кнопку «Сохранить». При первом запуске программы все значения устанавливаются по умолчанию и рекомендуется производить их настройку под конкретные требования перед началом использования ПО.

АОН запускается, если его работа разрешена и наступило одно из следующих событий:

- при обнаружении в линии входящего звонка плата сняла трубку;
- в ответ на входящий звонок абонент снял трубку с телефонного аппарата, подключенного к данной линии и плате; при этом плата может быть подключена как параллельно телефону и линии, так и в разрыв между ними.
- при обнаружении окончания первого звонка, если АОН работает в режиме FSK.

Для абонентов некоторых телефонных станций сигналы АОН передаются в кодах DTMF перед посылками вызова. В этом режиме ПО распознает сигналы АОН, передаваемые до того как в линии появится первая посылка вызова. Для абонентов таких станций предназначен режим FSK. Параметры запроса на АОН в этом режиме недоступны.

При использовании АОН на городских линиях мини-АТС следует установить в настройках мини-АТС время отключения от линии (Disconnect Timeout) не менее 1 сек. это необходимо для того, чтобы при выполнении процедуры АОН не произошло отключение внутреннего абонента от линии.

ПРИМЕЧАНИЕ: Для работы АОН линии должны удовлетворять ГОСТ МинСвязи РФ ТфОП. Следует учесть, что невозможно 100% определение всех номеров. По статистике у 20% звонков номер не определяется. Это зависит от качества сигнала, а также загруженности и типа городской АТС, например, многие негосударственные операторы телефонной связи не включают в пакет услуг выдачу абоненту информации о телефонном номере.

10.3.2 Настройка оповещения

Форма «Настройки оповещения» приведена на рисунке 14.

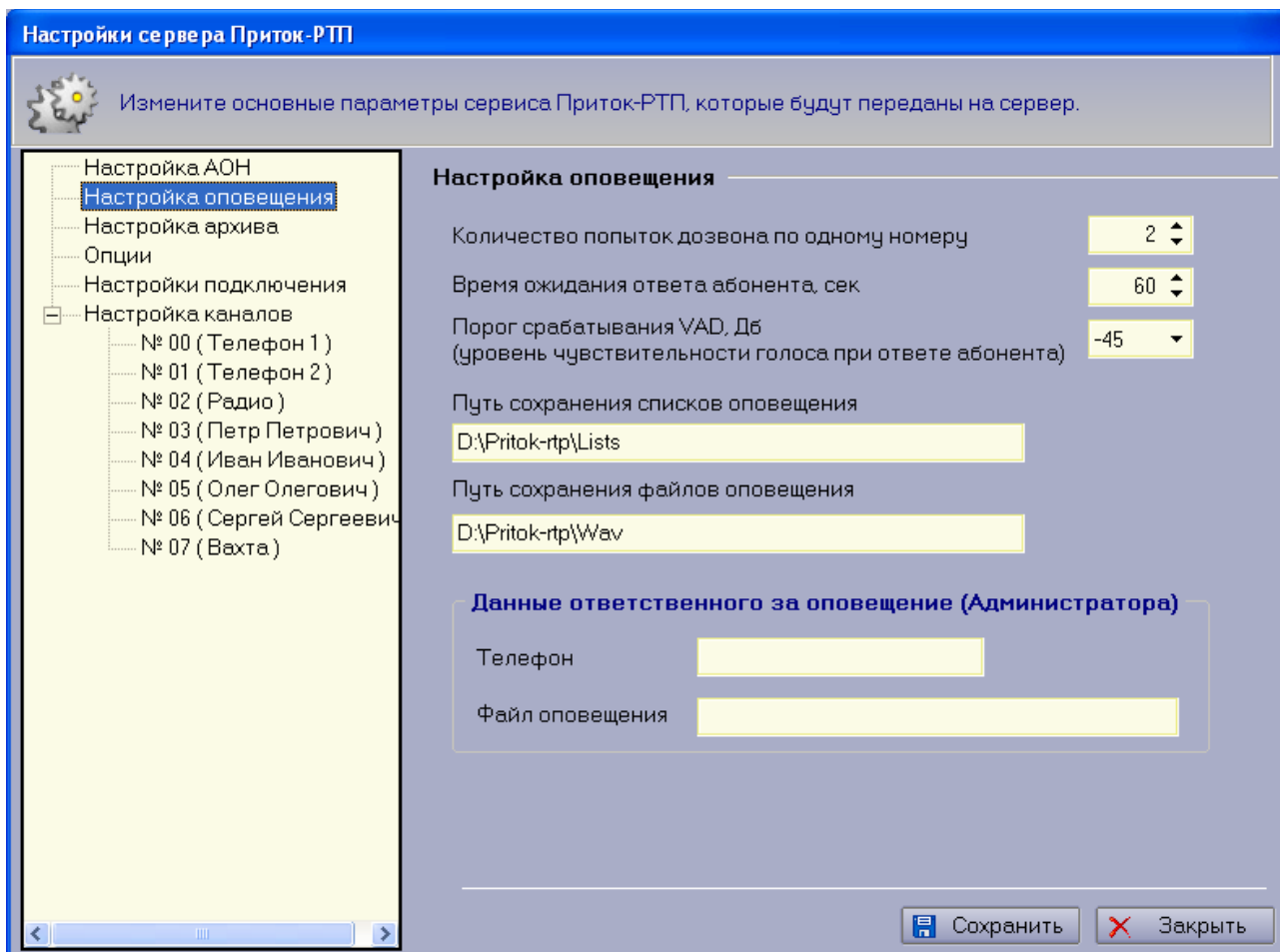


Рисунок 14 — Форма настройки параметров оповещения.

С ее помощью производится настройка следующих параметров автоматического оповещения:

1. Количество попыток дозвона по одному номеру - количество попыток оповещения абонента. Программа будет пытаться оповестить абонента указанное количество раз.
2. Время ожидания ответа абонента — время в течении которого плата будет дожидаться поднятия трубки абонентом. По истечении указанного срока плата автоматически закончит дозвон.
3. Порог срабатывания VAD – порог, при котором плата распознает речевую информацию в линии. По достижению сигналом данного уровня плата запустит файл оповещения для ответившего абонента.
4. Место хранения списков оповещения - путь к папке, в которой хранятся списки оповещения.
5. Место хранения файлов оповещения - путь к папке, в которой хранятся речевые файлы оповещения (файлы формата WAV воспроизводимые

системой при оповещении абонента).

В нижней части окна, в группе «Данные ответственного за оповещение» необходимо заполнять 2 поля:

1. «Телефон» - телефон, по которому будет оповещен администратор системы;
2. «Файл оповещения» - файл для оповещения администратора.

Данные поля необходимы для оповещения администратора системы о запуске автоматического оповещения.

Настройки «Место хранения списков оповещения» и «Место хранения файлов оповещения» необходимы для организации хранения данных файлов на сервере.

ПРИМЕЧАНИЕ: Пути хранения списков оповещения и звуковых файлов оповещения указываются для сервера РТП и имена дисков должны соответствовать существующим разделам на сервере.

10.3.3 Настройка архива

Форма «Настройка архива» приведена на рисунке 15.

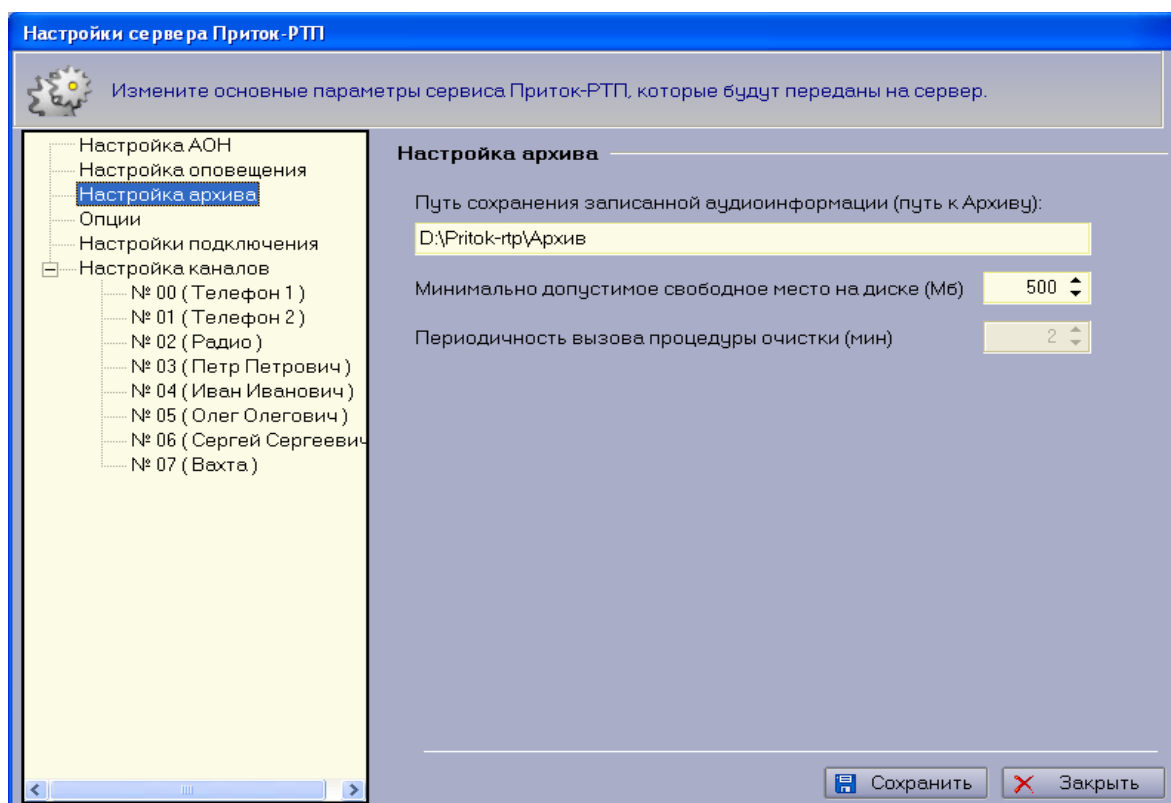


Рисунок 15 — Форма настройки архива.

С помощью данной формы осуществляется настройка следующих параметров:

1. Путь сохранения записанной аудиоинформации - указывается папка, в которой будут храниться записанные переговоры. При задании данного значения убедитесь что на соответствующем разделе диска на сервере имеется достаточно свободно места для хранения разговоров.
2. Свободное место на диске - минимально допустимое свободное место на диске. Данный параметр необходим для срабатывания автоматической очистки диска.
3. Периодичность вызова - функция удаления архивных записей будет автоматически запускаться через указанный промежуток времени.

ВНИМАНИЕ! НЕ РЕКОМЕНДУЕТСЯ РАЗМЕЩАТЬ АРХИВ НА СИСТЕМНОМ ДИСКЕ, т.к. заполнение диска может негативно отразиться на работе операционной системы. Желательно размещение архива на другом логическом диске.

10.3.4 Опции

Форма «Опции» приведена на рисунке 16:

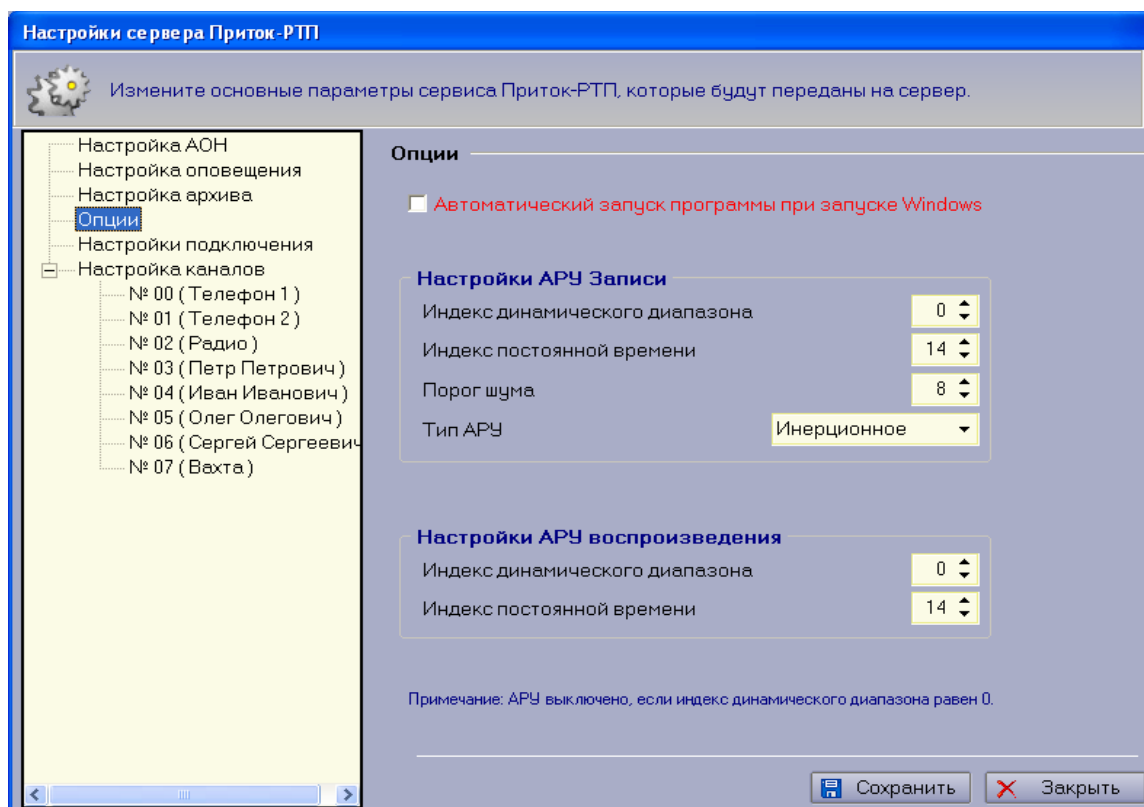


Рисунок 16 — Форма опций.

1. С ее помощью осуществляются настройки следующих параметров: Необходимость автоматического запуска программы АРМ «Приток-РТП» при запуске Windows.
2. Параметры АРУЗ (Автоматическая Регулировка Усиления Записи).
 - индекс динамического диапазона;
 - индекс постоянной времени;
 - порог шума;
 - тип АРУ.
3. Параметры АРУВ (Автоматическая Регулировка Усиления Воспроизведения):
 - индекс динамического диапазона;
 - индекс постоянной времени.

Таблицы соответствия индексов АРУЗ И АРУВ реальным значениям приведены в пп. 10.3.4.1 и 10.3.4.2 соответственно.

10.3.4.1 АРУ Записи

Автоматическая регулировка усиления записи (АРУЗ) обеспечивает компенсацию изменений уровня вводимого аудиосигнала. Эта функция особенно актуальна для записи телефонных переговоров и сигналов с микрофонов, когда уровни сигналов от разных источников могут отличаться в несколько десятков раз. Система АРУЗ делает разницу уровней практически незаметной.

Значение диапазона регулировки АРУ определяет уровень, к которому будут приведены как сильные, так и слабые сигналы. Постоянная времени АРУ – скорость установления оптимального усиления (подавления) сигнала. Т.е. в течение времени, определяемого параметром **индекс постоянной времени**, будет происходить увеличение тихого сигнала или уменьшение громкого до уровня, определяемого параметром **индекс динамического диапазона**. Соответственно, если для параметра **индекс постоянной времени** назначить достаточно большое значение, то абоненту будет слышно это нарастание или убывание сигнала.

Если в линии какое-то время отсутствует голосовой сигнал, процедура АРУЗ начинает увеличивать громкость шума. Для предотвращения этой ситуации в новых версиях драйвера введен параметр АРУЗ **порог шума**. Если уровень сигнала в линии ниже порога шума, то процедура АРУЗ на него не действует - соответственно громкость шумовых сигналов не увеличивается.

АРУ инерционного типа обеспечивает установку такого коэффициента

усиления во входном тракте, чтобы максимальный уровень сигнала после прохождения схемы АРУ составлял около 25% от полной шкалы. При этом слабые сигналы усиливаются в соответствии с установленным динамическим диапазоном АРУ, а сильные – ослабляются.

АРУ безынерционного типа так же обеспечивает усиление слабых сигналов, но при этом средний уровень выходного сигнала зависит от среднего уровня входного. А именно, уменьшение среднего уровня входного сигнала приводит к уменьшению среднего уровня выходного сигнала, но степень уменьшения на выходе будет существенно ниже степени уменьшения на входе. То есть, если сигнал на входе канала уменьшился в 8 раз, то на выходе безынерционного АРУ он уменьшится в меньшее количество раз (например – в 4, или в 2 – в зависимости от установленного динамического диапазона АРУ записи). Безынерционное АРУ содержит шумоподавитель, подавляющий сигналы со средним уровнем меньше заданного с помощью параметра **порог шума** (порога шумоподавления).

Процедура АРУ вычисляет коэффициент, который следует применить к сигналу, чтобы его уровень достиг значения переменной **индекс динамического диапазона**. Стоит заметить, что если уровень сигнала ниже порога шума (**порог шума**), то процедура АРУЗ на него не влияет. Затем значение коэффициента передается в усилитель, который в соответствии с этим коэффициентом повышает или понижает уровень звука.

АРУ инерционного типа обеспечивает следующие преимущества:

- Возможность приведения как громких, так и тихих сигналов к одинаковому уровню, что удобно для восприятия.
- Небольшие нелинейные искажения для любых значений динамического диапазона.

Недостатки АРУ инерционного типа:

● Задержка между резким возрастанием сигнала и уменьшением коэффициента усиления тракта АРУ, необходимая для правильного нормирования выходного сигнала АРУ. Эта задержка приводит к тому, что при резком возрастании уровня входного сигнала, на выходе схемы АРУ некоторое небольшое время присутствует «переусиленный» и, как следствие, искаженный сигнал, который в частности может расстроить внутренний эхокомпенсатор, что на дуплексном соединении может привести к самовозбуждению.

- «Вытягивание» шумов при больших значениях динамического диапазона.

АРУ безынерционного типа обеспечивает следующие преимущества:

- Отсутствие задержки между резким возрастанием сигнала и

Постоянная времени АРУ записи вычисляется по следующей таблице:

Индекс постоянной времени	0	1	2	3	4	5	6	7
Постоянная времени, с	0,1	0,15	0,2	0,25	0,3	0,4	0,5	0,6
Индекс постоянной времени	8	9	10	11	12	13	14	15
Постоянная времени, с	0,7	0,8	1	1,2	1,5	2	3	6

Для **порога шума** можно установить следующие значения:

Индекс порога шума	0	1	2	3	4	5	6	7
Порог шума, Дб	-84	-78	-77	-66	-60	-54	-48	-42
Индекс порога шума	8	9	10	11	12	13	14	15
Порог шума, Дб	-36	-30	-24	-18	-12	-6	0	6

10.2.4.2 АРУ Воспроизведения

Автоматическая регулировка усиления воспроизведения (АРУВ) обеспечивает компенсацию изменений уровня выводимого аудиосигнала.

Эта функция применяется для воспроизведения сигналов, записанных с разным уровнем и чаще всего от разных источников. Система АРУ воспроизведения делает разницу уровней практически незаметной.

Значение диапазона регулировки АРУ определяет, насколько сильно будут усиливаться слабые сигналы, постоянная времени АРУ - скорость установления оптимального усиления сигнала. Т.е. в течение времени, определяемого параметром **индекс постоянной времени**, будет происходить увеличение тихого сигнала или уменьшение громкого до уровня, определяемого параметром **индекс динамического диапазона**. Соответственно, для слушателя будет заметно нарастание или убывание сигнала. Эта процедура поддерживает усиление в тракте воспроизведения, при котором максимальный уровень воспроизводимого сигнала составляет около 50% от максимально допустимого.

АРУ воспроизведения в канале работает только при выдаче устройством сигнала в линию в процессе автоответа и оповещения. Если исходящее сообщение записано с нормальным уровнем (что достигается, в частности, использованием АРУ микрофона), то АРУ воспроизведения желательно отключить.

Таблицы соответствия индексов реальным значениям

Ниже приведены таблицы соответствия индексов *АРУ Воспроизведения* реальным значениям:

Значение параметра **Индекс динамического диапазона** может принимать значения 0 – 15 (0 – 45 дБ), причем если индекс динамического диапазона имеет значение 0, то АРУ воспроизведения в канале отключается. Значение по умолчанию 0. Шаг изменения динамического диапазона 3 дБ.

Индекс динамического диапазона	0	1	2	3	4	5	6	7
Диапазон, Дб	0	3	6	9	12	15	18	21
Индекс динамического диапазона	8	9	10	11	12	13	14	15
Диапазон, Дб	24	27	30	33	36	39	42	45

Значение параметра **Индекс постоянной времени** АРУ воспроизведения может принимать значения 0-15. Значение по умолчанию 14. При этом постоянная времени АРУ воспроизведения вычисляется по следующей таблице:

Индекс постоянной времени	0	1	2	3	4	5	6	7
Постоянная времени, с	0,1	0,15	0,2	0,25	0,3	0,4	0,5	0,6
Индекс постоянной времени	8	9	10	11	12	13	14	15
Постоянная времени, с	0,7	0,8	1	1,2	1,5	2	3	6

Принцип работы процедуры АРУВ заключается в следующем:

1. В устройство поступают звуковые данные, но они могут быть записаны с разным уровнем громкости.
2. Процедура АРУВ вычисляет коэффициент, который следует применить к сигналу, чтобы его уровень достиг значения переменной **индекс динамического диапазона**.
3. Далее значение коэффициента передается в усилитель, который в соответствии с этим коэффициентом повышает или понижает уровень звука.

В итоге будет воспроизведен сбалансированный сигнал.

10.3.5 Настройка каналов

Форма «Настройка каналов» приведена на рисунках 17а и 17б, для телефонных и радиоканалов (микрофонов) соответственно.

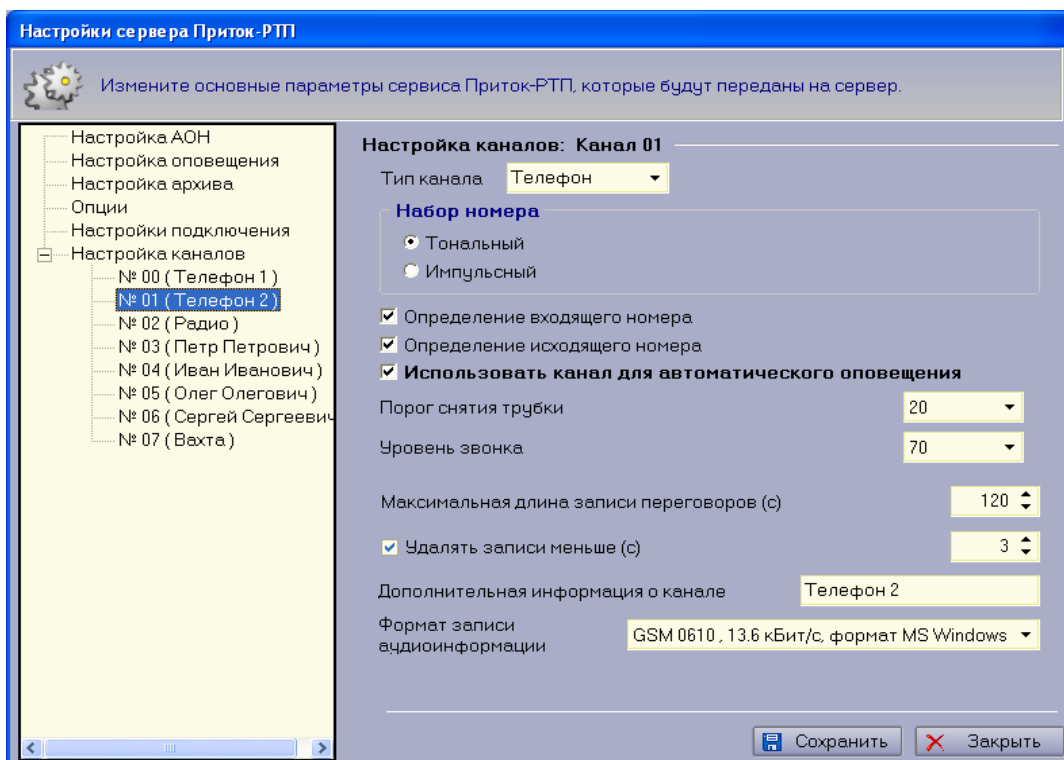


Рисунок 17а — Форма настроек телефонного канала.

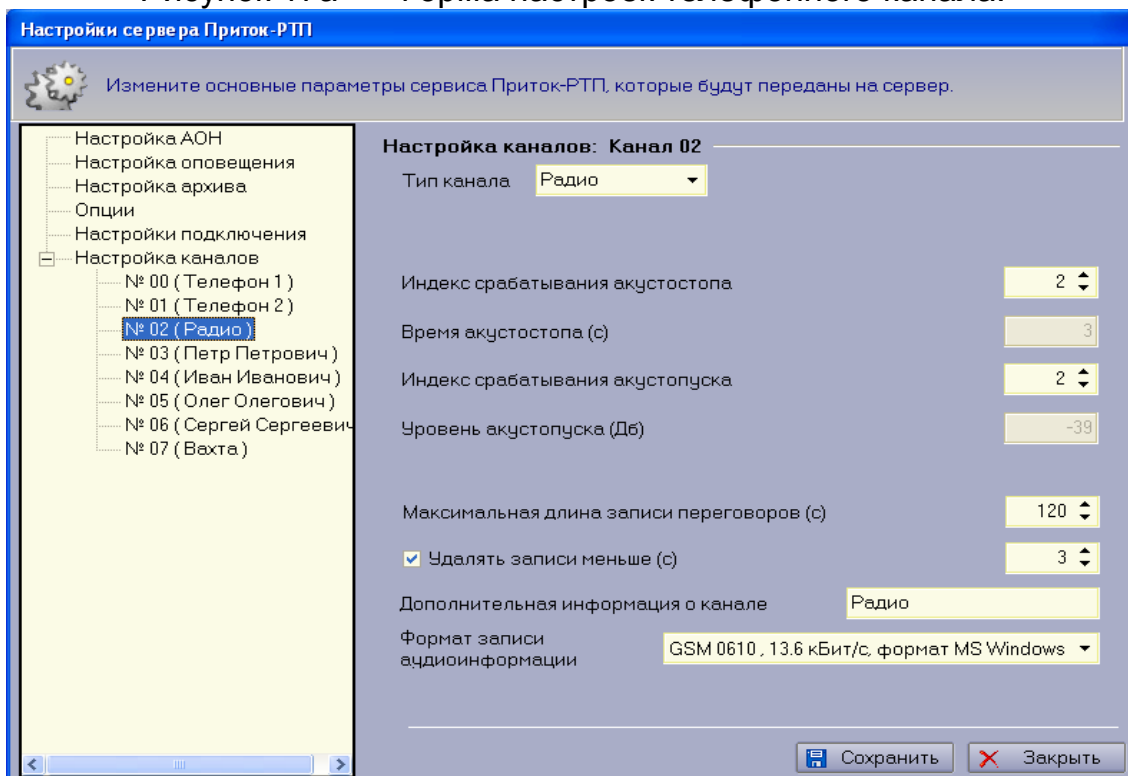


Рисунок 17б — форма настроек радиоканала.

Для каждого канала устанавливаются индивидуальные настройки. Ниже

приведены общие поля для всех типов каналов:

1. Тип канала — телефон/микрофон/радио.
2. Максимальная длина записи.
3. Дополнительная информация о канале.
4. Формат записи аудиоинформации.
5. Удалять записи меньше, с.

Если тип канала - «Телефон», то для него дополнительно указываются следующие параметры:

1. Определение входящего/исходящего номера - определение программой телефонного номера при входящем/исходящем звонке;
2. Импульсный/тональный набор номера - устанавливается режим набора номера (импульсный/тональный);
3. Использовать канал для автоматического оповещения - при работе автоматического оповещения будут использованы только те каналы, для которых установлен данный флаг.

Если тип канала - «Радио» или «Микрофон», то для него дополнительно указываются следующие параметры:

1. Индекс срабатывания акустопуска - определяет пороговое значение амплитуды сигнала, выше которого включается запись.
2. Индекс срабатывания акустостопа - указывается продолжительность паузы в разговоре, при наступлении которой запись будет остановлена.

Ниже приведены таблицы соответствия индексов акустопуска и акустостопа реальным значениям:

Индекс срабатывания акустопуска	0	1	2	3	4	5	6	7
Пороговое значение, Дб	-45	-42	-39	-36	-33	-30	-27	-24
Индекс срабатывания акустопуска	8	9	10	11	12	13	14	15
Пороговое значение, Дб	-21	-18	-15	-12	-9	-6	-3	0
Индекс срабатывания акустостопа	0	1	2	3	4	5	6	7
Время акустостопа, с	1	2	3	4	5	6	7	8
Индекс срабатывания акустостопа	8	9	10	11	12	13	14	15
Время акустостопа, с	9	10	11	12	13	14	15	16

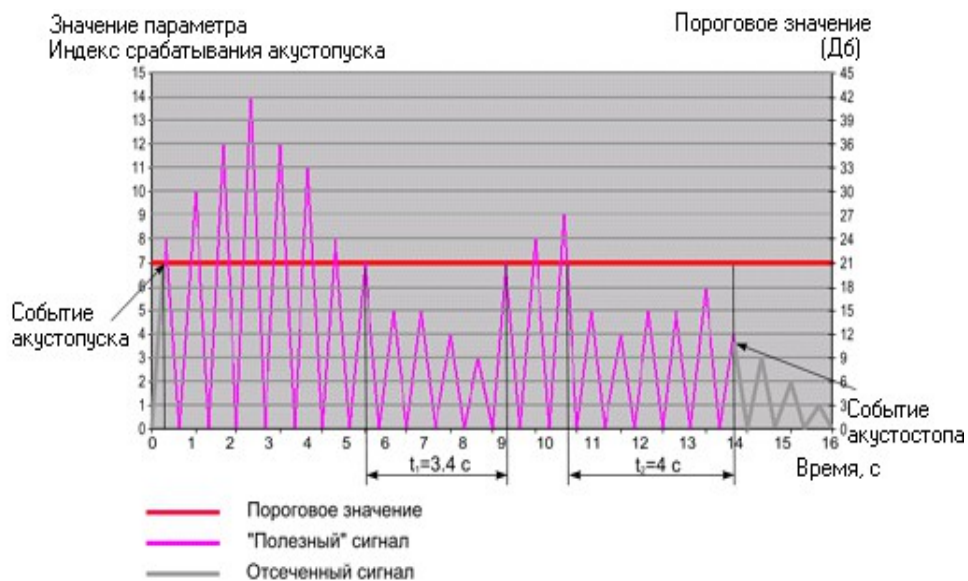


Рисунок 18 - принцип работы процедуры акустопуска/акустостоп.

На рисунке 18 показан принцип работы процедуры акустопуска/акустостоп. Предположим, производится запись сигнала из линии при разрешенной процедуре акустопуска. Пороговое значение параметра **индекс срабатывания акустопуска** равно 7 (или -24 дБ), а критическое время, т.е. параметр **индекс срабатывания акустостоп** равен 3 (4 с). Когда уровень звука достигает порога акустопуска, начинается запись сигнала. При понижении сигнала ниже порога акустопуска отсчитывается время, и если в течение установленного времени (в нашем случае это 4 с) уровень сигнала не превышает установленного значения, запись или воспроизведение прекращается.

Рекомендации по настройке радиоканала указаны в Приложении В (Приложение В. Рекомендуемые настройки по записи радиоканала.).

10.4 Работа с автоматическим оповещением

10.4.1 Назначение и алгоритм

Функционал автоматического оповещения предназначен для оповещения абонентов заранее подготовленными речевыми файлами (см. пункт 10.4.4 Создание речевых файлов для оповещения) в автоматическом режиме, а также для создания и редактирования списков абонентов для оповещения. Список абонентов для оповещения - это список абонентов, в котором для каждого абонента указывается: ФИО, номера телефонов, приоритет (см. пункт 10.4.3 Создание списков абонентов для оповещения).

Для работы автоматического оповещения реализованы следующие способы оповещения при работе со списком:

- оповещение «по горизонтали»;
- оповещение «по вертикали».

Оповещение «по горизонтали» более надежное, но медленное, а оповещение «по вертикали» более быстрое, но менее надежное. Т.е. если нужно гарантированно дозвониться до абонента, то следует использовать оповещение «по горизонтали». Если же нужно в минимальное время оповестить максимальное число абонентов, то лучше использовать оповещение «по вертикали». Принцип работы оповещения по горизонтали и вертикали приведен на рисунках 19а и 19б.

Абонент 1	номер 1 ↓	номер 2 ↓	номер 3 ↓
Абонент 2	номер 1 ↓	номер 2 ↓	номер 3 ↓
Абонент 3	номер 1 ↓	номер 2 ↓	номер 3 ↓

Рисунок 19а - принцип работы оповещения по вертикали.

Абонент 1	номер 1 →	номер 2 →	номер 3 →
Абонент 2	номер 1 →	номер 2 →	номер 3 →
Абонент 3	номер 1 →	номер 2 →	номер 3 →

Рисунок 19а - принцип работы оповещения по горизонтали.

После того, как оповещение было запущено, программа составляет список номеров в зависимости от выбранного способа оповещения и начинает последовательно дозваниваться до абонентов. Первый звонок программа делает на номер администратора системы. Далее идет оповещение абонентов из списка. Если удалось дозвониться по одному из номеров абонента, все номера данного абонента в списке будут отмечены как оповещенные.

Автоматическое оповещение может быть запущено тремя способами:

- немедленно;
- по таймеру;

- по расписанию.

В первом случае оповещение начинается сразу после нажатия кнопки «Начать немедленно». Запуск оповещения по таймеру подробно описан в пункте 10.3.7 Запуск оповещения по таймеру.

Абонент считается оповещенным, если воспроизведен речевой файл в линию. Воспроизведение речевого файла начинается только после того, как в линии обнаружен голос.

ПРИМЕЧАНИЕ: Для автоматического оповещения желательно использовать линию, к которой не подключены параллельные телефоны, т.к. если во время оповещения поднять трубку на параллельном аппарате, то в линию будет воспроизведен речевой файл и абонент будет отмечен как оповещенный.

10.4.2 Описание окна «Автоматическое оповещение»

Для работы с автоматическим оповещением необходимо открыть окно «Автоматическое оповещение». Это можно сделать одним из следующих способов:

- Выполнить пункт главного меню программы «Оповещение-> Автоматическое оповещение...»;
- Нажать на кнопку «Автоматическое оповещение» на панели инструментов главного окна программы.

После выполнения любого из этих действий откроется окно «Автоматическое оповещение», показанное на рисунке 20.

В окне «Автоматическое оповещение» расположены следующие элементы:

1. Панель инструментов.
2. Параметры оповещения.
3. Таблица «Список оповещения».
4. Закладки переключения на таблиц Редактирование списка оповещения/Состояние текущего оповещения.
5. Протокол оповещения.

Все эти элементы подробно описаны ниже.

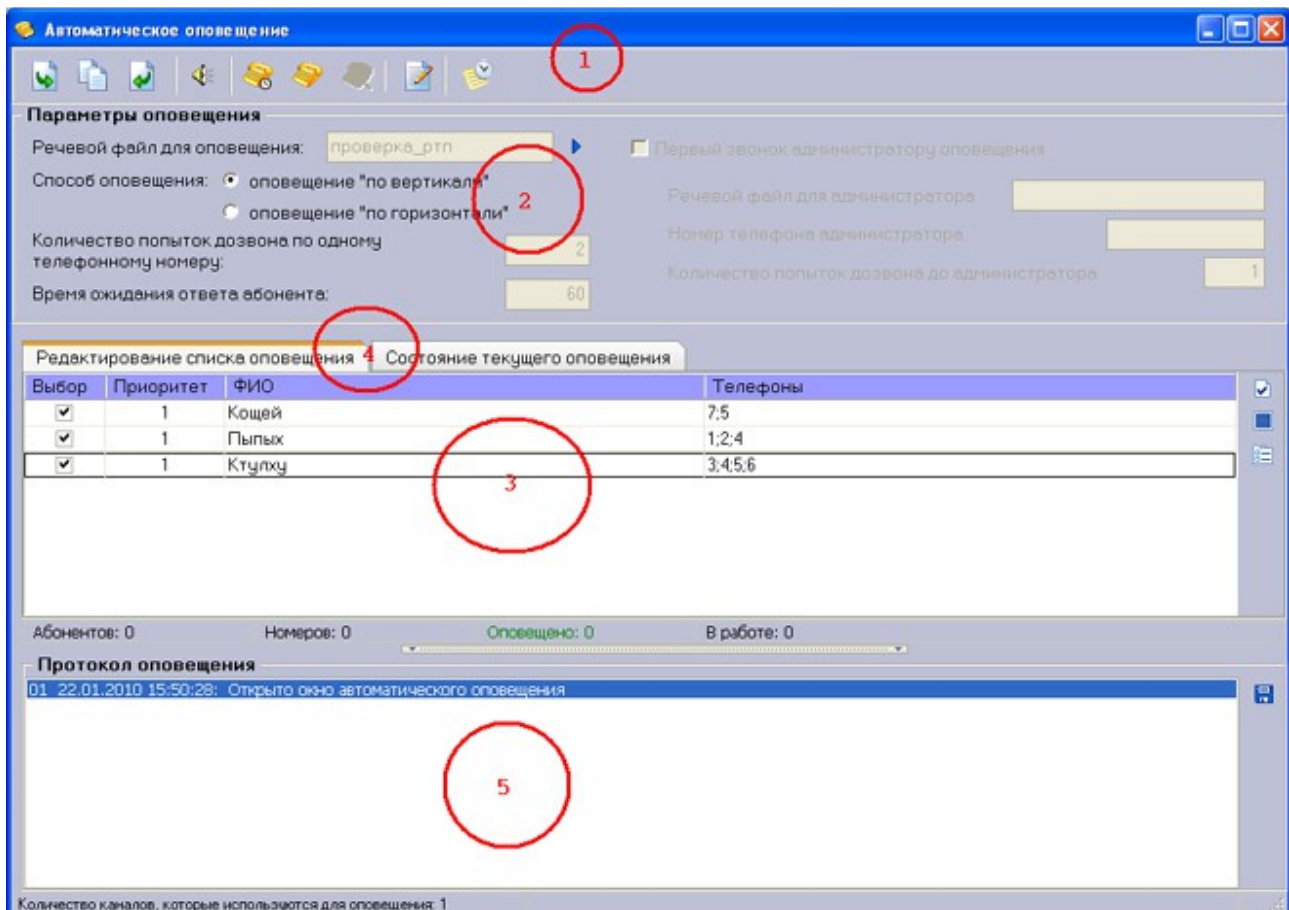


Рисунок 20 — Окно автоматического оповещения.

В нижней части окна указано количество каналов, использующихся для оповещения.

10.4.2.1 Панель инструментов.

Панель инструментов предназначена для доступа к различным функциям автоматического оповещения. На ней расположены следующие кнопки (слева направо):

- Загрузить список - загрузка списка абонентов для оповещения. Если перед этим был загружен другой список, то он будет выгружен;
- Добавить к уже загруженному - добавление списка абонентов для оповещения к уже загруженному;
- Выгрузить список - очистка таблицы Список оповещения;
- Выбрать речевой файл — открывает окно выбора речевого файла, который будет использоваться для оповещения;
- Задать время запуска оповещения - установка оповещения по таймеру;
- Начать немедленно - запуск оповещения немедленно;

- Остановить - остановить текущее оповещение;
- Списки оповещения — открывает окно с перечнем доступных списков оповещения;

Для редактирования списка абонентов для оповещения используется то же окно, что и для создания этих списков.




10.4.2.2 Параметры оповещения.

В разделе **Параметры оповещения** указываются все параметры, которые влияют на работу автоматического оповещения:

- Речевой файл для оповещения;
- Способ оповещения;
- Количество попыток дозвона по одному номеру;
- Время ожидания ответа абонента;
- Речевой файл для администратора;
- Номер телефона администратора;
- Количество попыток дозвона до администратора.

Данный раздел носит информационный характер, т.е. в нем указаны настройки, которые были указаны ранее в разделе «Настройки оповещения» (параметры «Количество попыток дозвона по одному номеру», «Время ожидания ответа абонента», «Речевой файл для администратора», «Номер телефона администратора»). Речевой файл для оповещения выбирается с помощью соответствующей кнопки на панели инструментов. Чтобы прослушать речевой файл для оповещения абонентов необходимо нажать на кнопку справа от данного поля. Способ оповещения выбирается перед началом оповещения. Количество попыток дозвона до администратора-параметр неизменный и всегда равен 1.


10.4.2.3 Таблица «Редактирование списка оповещения»

В данной таблице отображается список абонентов для оповещения. Для добавления списка в эту таблицу используются кнопки «Загрузить список» и «Добавить к уже загруженному» на панели инструментов. Справа от таблицы расположены кнопки для работы со списком: «Выбрать всех в списке» -  , «Инвертировать выбор» -  , «Сбросить выбор со всех» - .

Нажатием кнопки «Выбрать всех в списке» можно отметить всех абонентов в списке как выбранных для оповещения. Для выбора конкретного абонента нужно щелкнуть левой кнопкой мыши на нужном абоненте в списке. Кнопка «Инвертировать выбор» снимает выбор с тех абонентов, кто уже был выбран, и выбирает тех, кто не был выбран для оповещения. Кнопка «Сбросить выбор со всех» убирает выбор со всех абонентов в списке. Только

по выбранным абонентам этого списка будет осуществляться оповещение.

10.4.2.4 Таблица «Состояние текущего оповещения»

В данной таблице отображается список, построенный с учетом способа оповещения, а также процесс дозвона до абонентов. Справа от этой таблицы расположена кнопка  - «Сохранить результирующий список в файл», нажатием на которую, можно сохранить список абонентов, построенный с учетом способа оповещения. Внизу таблицы расположена строка статуса оповещения, в которой отображается следующая информация:

- Абонентов - общее количество абонентов в списке;
- Номеров - общее количество телефонных номеров в списке;
- Оповещено - количество оповещенных абонентов из списка;
- В работе - количество телефонных номеров, по которым производится дозвон в данный момент.

В течение оповещения в данной таблице изменяется статус абонента. Во время набора номера и оповещения статус абонента - «звоним». Если удалось оповестить абонента, то его статус будет «ОПОВЕЩЕН», в противном случае - «не удалось». Абоненты ожидающие своей очереди имеют статус «В очереди». Числа в скобках указывают на то сколько попыток дозвона было осуществлено до данного абонента, а также общее число попыток.

Таблица состояния текущего оповещения приведена на рисунке 21.

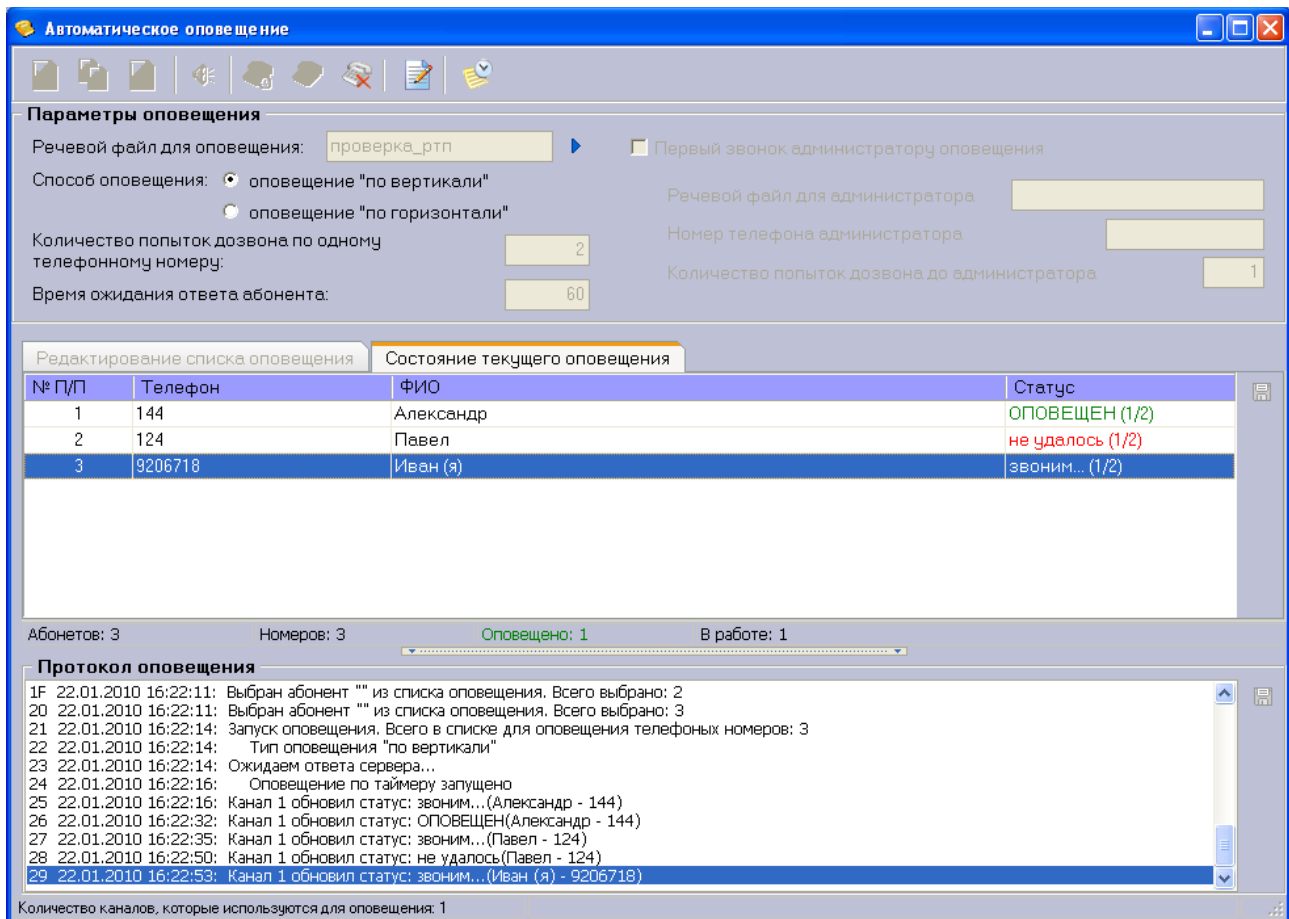



Рисунок 21 — Состояние текущего оповещения.

10.4.2.5 Протокол оповещения

В поле «Протокол оповещения» отображаются все события (с указанием времени и даты) которые происходили во время оповещения:

- загрузка списка абонентов для оповещения;
- добавление списка абонентов к уже загруженному;
- выбор речевого файла для оповещения;
- выгрузка списка абонентов для оповещения;
- запуск оповещения;
- процесс оповещения (дозвон, оповещение.)
- окончание оповещения.

Протокол оповещения можно сохранить с помощью соответствующей кнопки справа от данного поля . На рисунке 21 приведен фрагмент протокола для работающего оповещения.

10.4.3 Создание списков абонентов для оповещения

Для создания нового списка оповещения нужно нажать кнопку «Списки

оповещения» на панели инструментов окна автоматического оповещения.

Появится окно с перечнем доступных списков оповещения, показанное на рисунке 22.

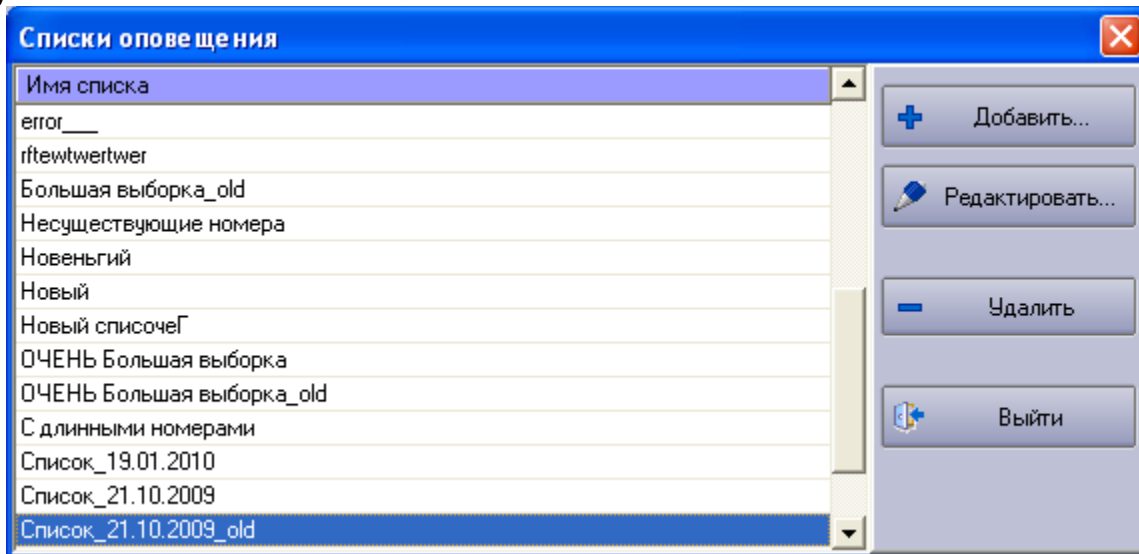


Рисунок 22 - Перечень списков оповещения.

В данном окне можно открыть любой список, дважды щелкнув на его названии левой кнопкой мыши или нажав кнопку «Редактировать».

Нажатием кнопки «Добавить» откроется окно создания нового списка оповещения.

Список абонентов для оповещения необходим для запуска автоматического оповещения. В этом списке для каждого абонента указывается: ФИО, номера телефонов, приоритет.

Окно редактирования списка оповещения приведено на рисунке 23.

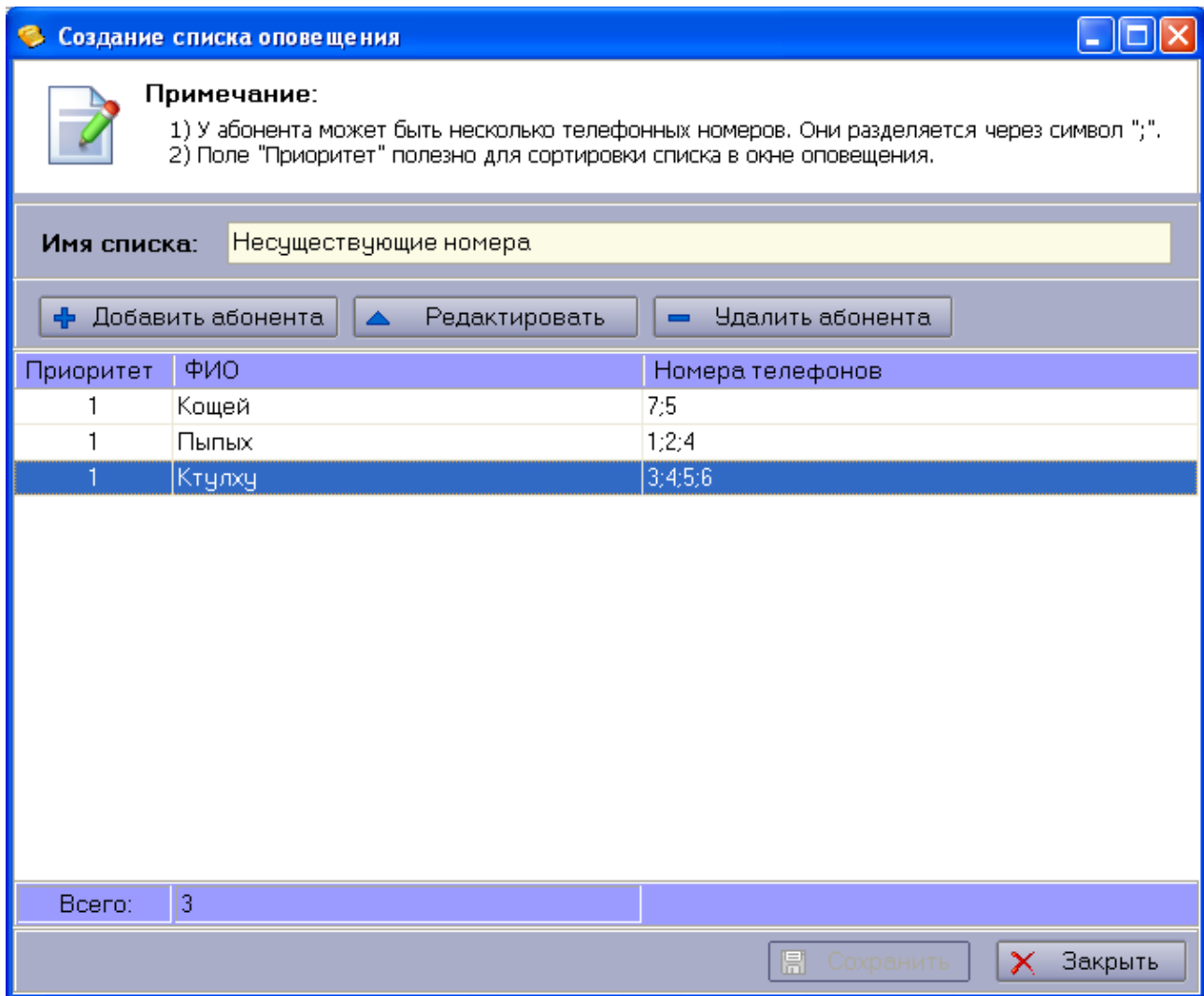


Рисунок 23 — Окно редактирования/создания списка оповещения.

Для добавления нового абонента нажмите кнопку «Добавить абонента». Откроется окно добавления абонента, приведенное на рисунке 24.

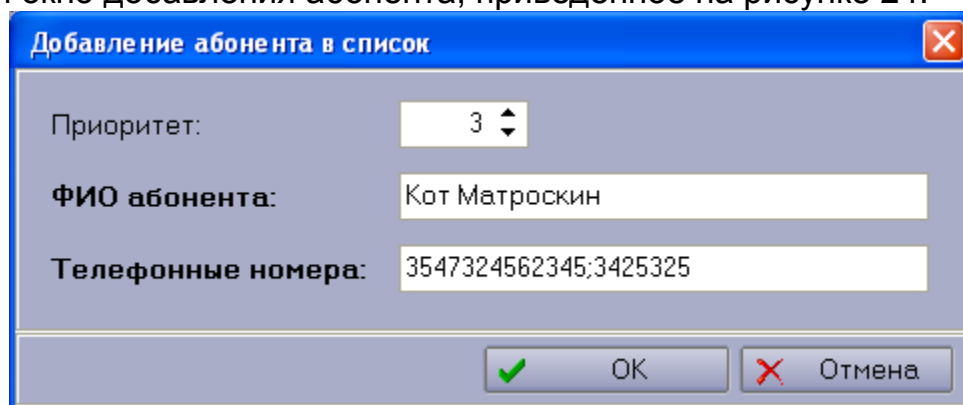


Рисунок 24 — Окно добавления нового абонента.

В окне добавления абонента введите ФИО абонента и номер телефона. Если у абонента имеется несколько телефонных номеров, их следует ввести

поставив ';' между ним как показано на рисунке 24.

Параметр **Приоритет** необходим для сортировки абонентов в списке, т.е. по этому полю можно будет изменить первоначальную очерёдность оповещения.

Для изменения параметров абонента необходимо:

- Выбрать абонента в списке и нажать на кнопку «Редактировать» или дважды кликнув по нему левой кнопкой мыши;
- В появившемся окне изменить требуемые параметры и нажать на кнопку «ОК».

Для удаления абонента из списка необходимо выбрать требуемую запись в списке и нажать на кнопку «Удалить абонента».

Для сохранения списка нажмите кнопку «Сохранить».

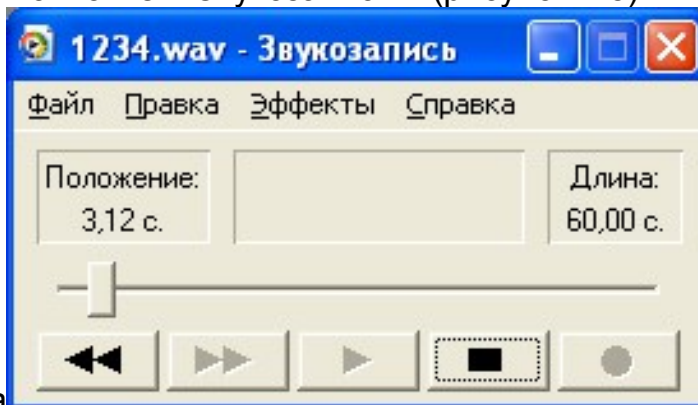
10.4.4 Создание речевых файлов для оповещения

Речевые файлы оповещения используются для автоматического оповещения абонентов. Данные файлы воспроизводятся в линию программой после удачного дозвона до абонента. Для автоматического оповещения используются звуковые файлы, записанные в формате WAV и сжатием GSM 6.10(GSM 0610), 8 кГц моно, 1 кбит/с.

Для создания речевых файлов оповещения используются стандартные средства Windows. Для того чтобы записать речевой файл необходимо выполнить следующие действия:

1. Открыть окно звукозаписи выполнив пункт меню Пуск\ Программы\ Стандартные\ Развлечения\ Звукозапись;

2. В появившемся окне «Звукозапись» (рисунок 25) выполнить пункт



меню Файл\ Свойства

Рисунок 25 — Окно звукозаписи.

3. В открывшемся окне «Свойства объекта» (рисунок 26) нажать на кнопку «Преобразовать»;

4. В окне «Выбор звука» (Рисунок 27) выбрать формат записи- GSM

6.10(GSM 0610), атрибуты- 8кГц; моно 1кбит/с и нажать кнопку «ОК»;

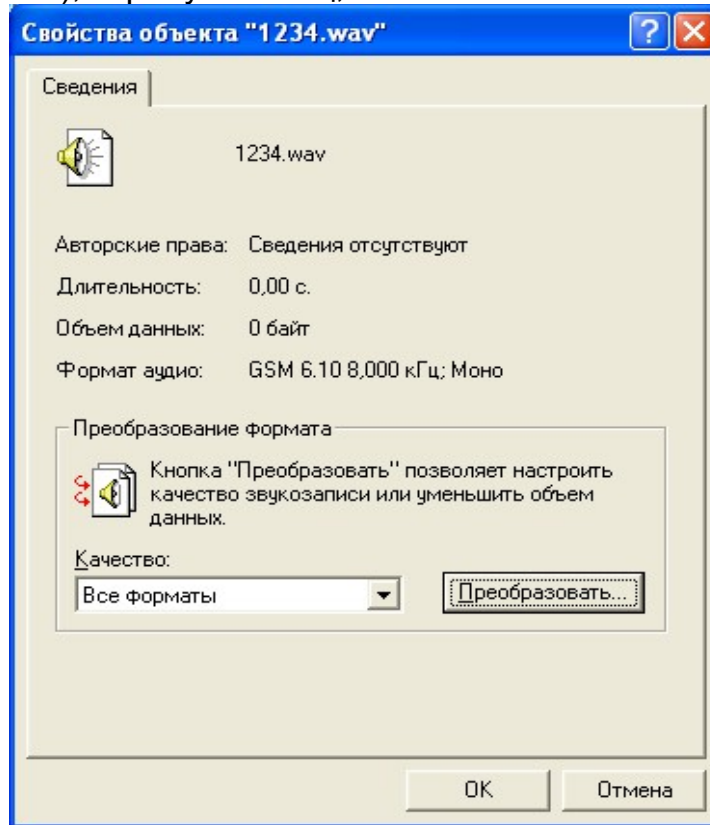


Рисунок 26 — Информация о файле.

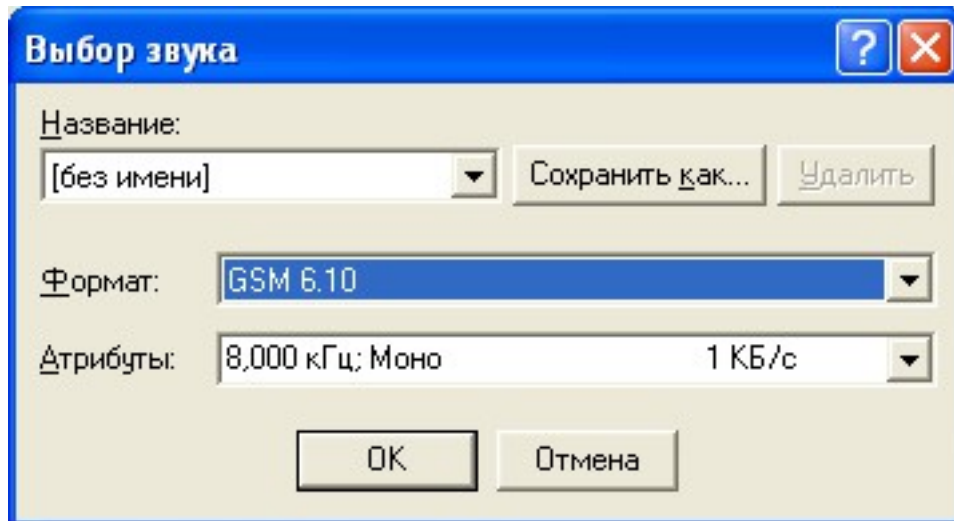


Рисунок 27 — Окно выбора звука.

В окне «Свойства объекта» нажать на кнопку «ОК»;

5. Записать файл с помощью кнопок управления в окне «Звукозапись».

10.4.5 Подготовка к запуску оповещения по таймеру

На данном этапе уже должны быть созданы:

- речевой файл для оповещения (см. пункт 10.4.4 Создание речевых файлов для оповещения);
- список абонентов для оповещения (см. пункт 10.4.3 Создание списков абонентов для оповещения);
- В настройках программы должны быть указаны каналы, которые используются для оповещения.

ПРИМЕЧАНИЕ: Если в настройках программы не отмечен ни один канал, который используется для оповещения, то оповещение не будет запущено и на экране появится предупреждение.

Используя кнопки «Загрузить список» и добавить к уже загруженному добавьте абонентов для обзвона в таблицу «Редактирование списка оповещения».

Для выбора звукового файла оповещения нажмите кнопку «Выбрать речевой файл». Откроется окно выбора звукового файла, приведенное на рисунке 28.

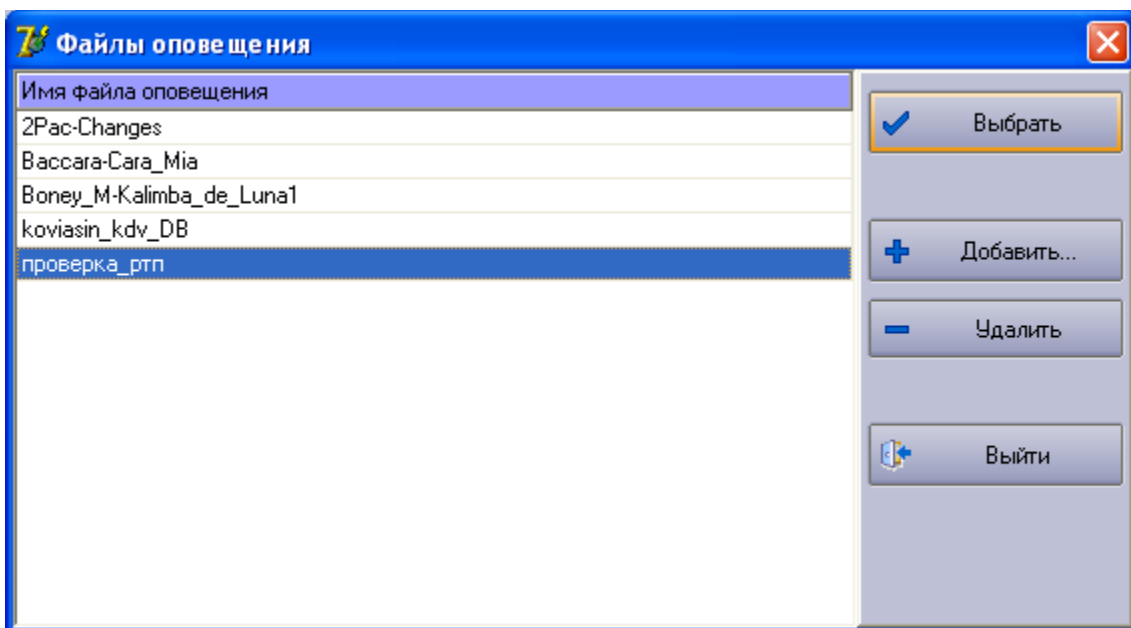


Рисунок 28 — Окно выбора речевого файла оповещения.

Двойным кликом мыши или нажатием кнопки «Выбрать» выберите нужный файл.

Для загрузки нового файла оповещения на сервер РТП нажмите кнопку «Добавить» и выберите нужный файл для передачи на сервер.

Для удаления имеющегося файла нажмите кнопку «Удалить».

10.4.6 Запуск автоматического оповещения

В строке статуса окна «Автоматическое оповещение» (см. рисунок 20) указано количество каналов, которые используются для автоматического оповещения.

Для того чтобы запустить автоматическое оповещение необходимо:

1. Выбрать список абонентов для оповещения и отметить в нем абонентов, которых нужно оповестить;
2. Выбрать речевой файл для оповещения;
3. Выбрать способ оповещения;
4. Нажать на кнопку «Начать немедленно».

После этого в таблице «Состояние текущего оповещения» отобразится список абонентов в той последовательности, в которой система будет их оповещать. При построении этого списка учитывается способ оповещения, т.е. если у абонентов (Абонент 1, Абонент 2) несколько (например, 2) телефонных номеров и выбран способ оповещения «по горизонтали», то список будет выглядеть следующим образом:

Абонент 1 тел.1
Абонент 1 тел.2
Абонент 2 тел.1
Абонент 2 тел.2.

Именно в такой последовательности они будут оповещены. Если же выбран способ оповещения «по вертикали», то список будет выглядеть так:

Абонент 1 тел.1
Абонент 2 тел.1
Абонент 1 тел.2
Абонент 2 тел.2

При попытке закрыть окно во время оповещения появится сообщение, предупреждающее вас о том, что идет оповещение.

При нажатии на кнопку «Да» окно «Автоматическое оповещение» закроется, но оповещение не будет остановлено. При этом в строке статуса программы появится соответствующая запись (см. рисунок 29).



Рисунок 29 — Строка состояния главного окна при работающем оповещении.

При нажатии на кнопку «Нет» окно «Автоматическое оповещение» не

закрывается, оповещение продолжается.

Для того чтобы остановить оповещение, необходимо нажать на кнопку «Остановить автоматическое оповещение» на панели инструментов окна автоматического оповещения.

10.3.7 Запуск оповещения по таймеру

Для того чтобы запустить автоматическое оповещение по таймеру необходимо:

1. Выбрать список абонентов для оповещения и отметить в нем абонентов, которых нужно оповестить;
2. Выбрать речевой файл для оповещения;
3. Выбрать способ оповещения;
4. Нажать на кнопку «Задать время запуска оповещения»;
5. В появившемся окне (см. рисунок 30) указать время и дату оповещения;
6. Нажать на кнопку «ОК»;
7. Подтвердить установку таймера в предупреждающем окне.

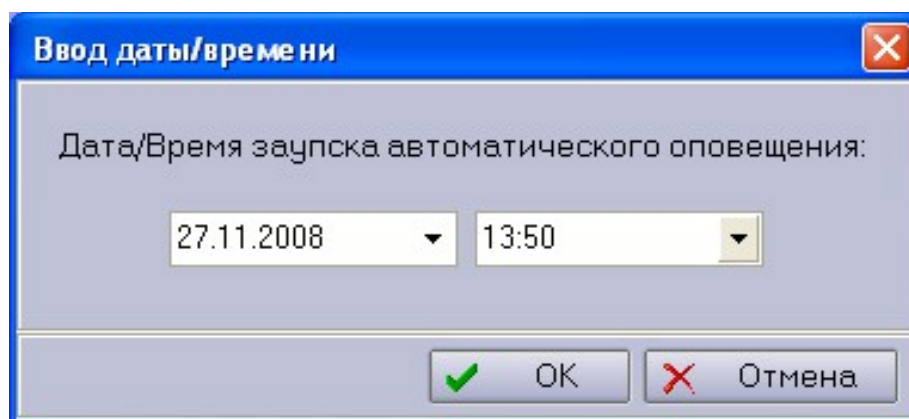


Рисунок 30 — Окно установки времени запуска оповещения по таймеру.

После выполнения этих действий в строке статуса главного окна появится соответствующая запись (рисунок 31). Окно «Автоматическое оповещение» будет автоматически закрыто. В указанное время оповещение начнется автоматически.

Таймер оповещения: 22.01.2010 20:22:00

Рисунок 31 — Строка состояния главного окна программы при установленном таймере автоматического оповещения.

10.5 Автоматическое оповещение по расписанию

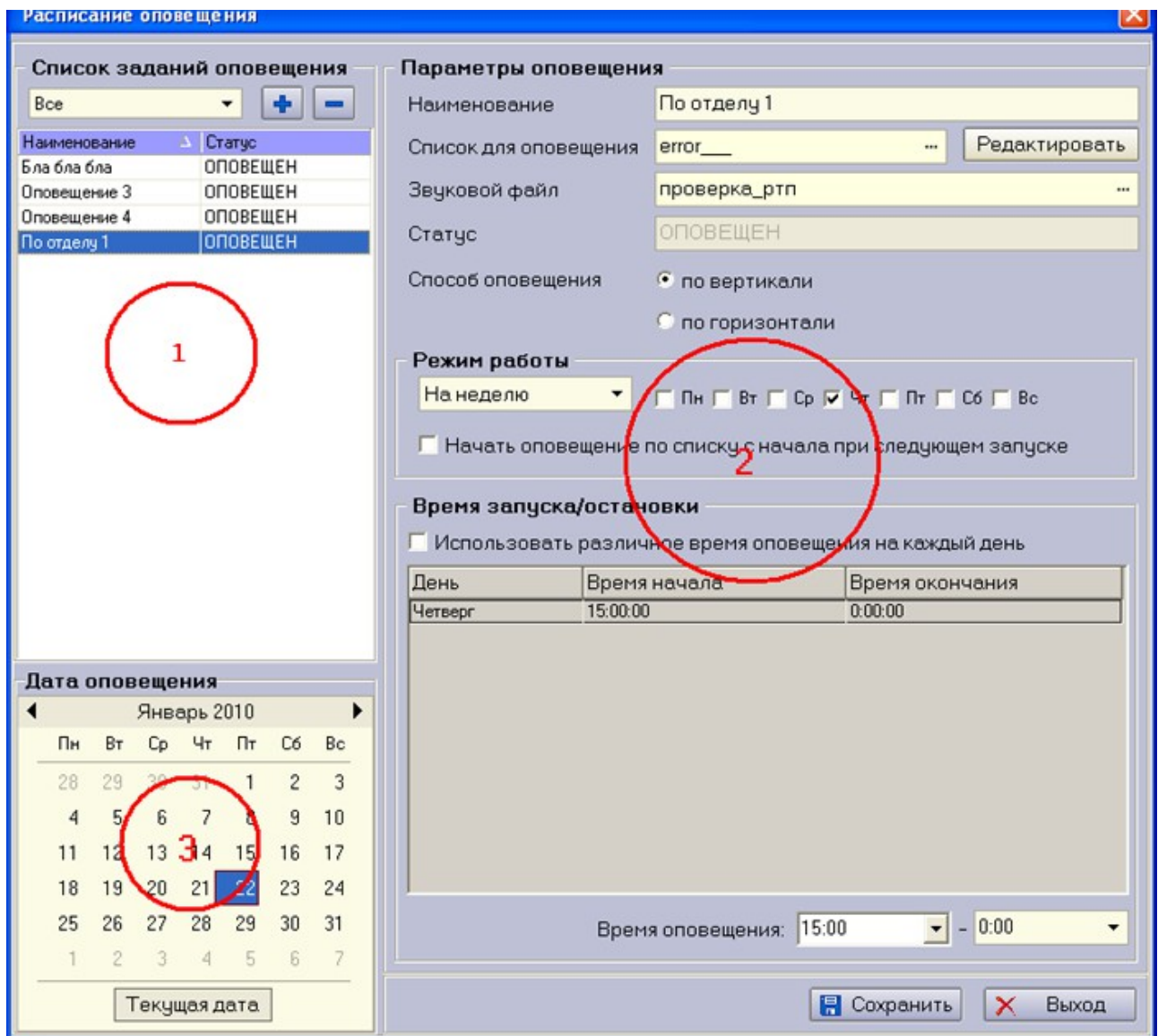


Рисунок 32 — Окно составления заданий оповещения по расписанию.

Окно составления оповещения по расписанию включает:

1. Перечень заданий оповещения.
2. Форму настройки задания.
3. Календарь выбора дат для составления задания на месяц.

Над перечнем заданий расположен выпадающий список выбора типа отображения (рисунок 33). С помощью данного списка можно выбрать какие задания должны быть отображены в перечне.

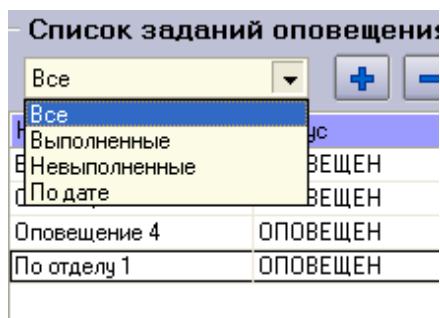


Рисунок 33 — Выбор типа отображения заданий оповещения.

Для добавления нового задания требуется:

1. Нажать кнопку '+' над перечнем заданий.
2. Задать наименование оповещения.
3. Выбрать список абонентов для оповещения.
4. Выбрать речевой файл оповещения.
5. Указать способ оповещения.
6. Выбрать режим работы оповещения по расписанию.
7. Задать время старта оповещения в зависимости от режима работы оповещения.

Галочка «Начать оповещение с начала при следующем запуске» указывает механизм выполнения задания оповещения по расписанию при рестарте сервиса «Приток-РТП». Если данная опция активна, то при следующем запуске сервиса, обзвон начнется с самого начала списка. В случае если опция отключена, обзвон будет продолжен с того места, где было остановлено оповещение в момент выключения сервиса.

Поле статус информирует о том было ли закончено данное задание оповещения.

Для сохранения оповещения нажмите кнопку «Сохранить».

10.5.1 Режимы работы оповещения

Оповещение по расписанию может работать в одном из 3 режимов:

1. Ежедневно.
2. На неделю.
3. На месяц.

Ежедневное оповещение подразумевает запуск оповещения ежедневно в указанное время.

На неделю подразумевает выбор определенных дней недели для запуска

оповещения с использованием переключателей, показанных на рисунке 34.

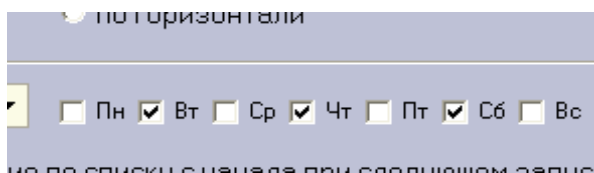


Рисунок 34 — Переключатели выбора дней недели.

При задании оповещения на месяц, производится выбор определенных чисел, по которым будет произведен запуск оповещения (для этого используется календарь, показанный на рисунке 32).

Для оповещения на неделю и на месяц можно задать различное время оповещения на каждый день, используя одноименный переключатель.

При этом станет активна таблица временных интервалов.

Для того чтобы задать время старта оповещения в определенный день. Выберите его в таблице и введите время старта и остановки в поля под таблицей.

ПРИМЕЧАНИЕ 1: Если вы не хотите останавливать оповещение в указанный день, оставьте время остановки равным 00:00. В данном случае оповещение будет продолжено после полуночи.

ПРИМЕЧАНИЕ 2: Если вы не хотите задавать различное время оповещения на каждый день, отключите соответствующую опцию и задайте время один раз в полях под таблицей временных интервалов. Данное время автоматически установится на каждый выбранный день недели или месяца.

10.6 Работа с архивом

Раздел программы «Работа с архивом» предназначен для поиска, просмотра, сортировки и воспроизведения записанной аудиоинформации.

Для открытия окна «Работа с архивом» необходимо:

- выполнить пункт главного меню программы «Архив → Работа с архивом»;
- нажать на соответствующую кнопку на панели инструментов главного окна программы.

Откроется окно просмотра архива, показанное на рисунке 35.

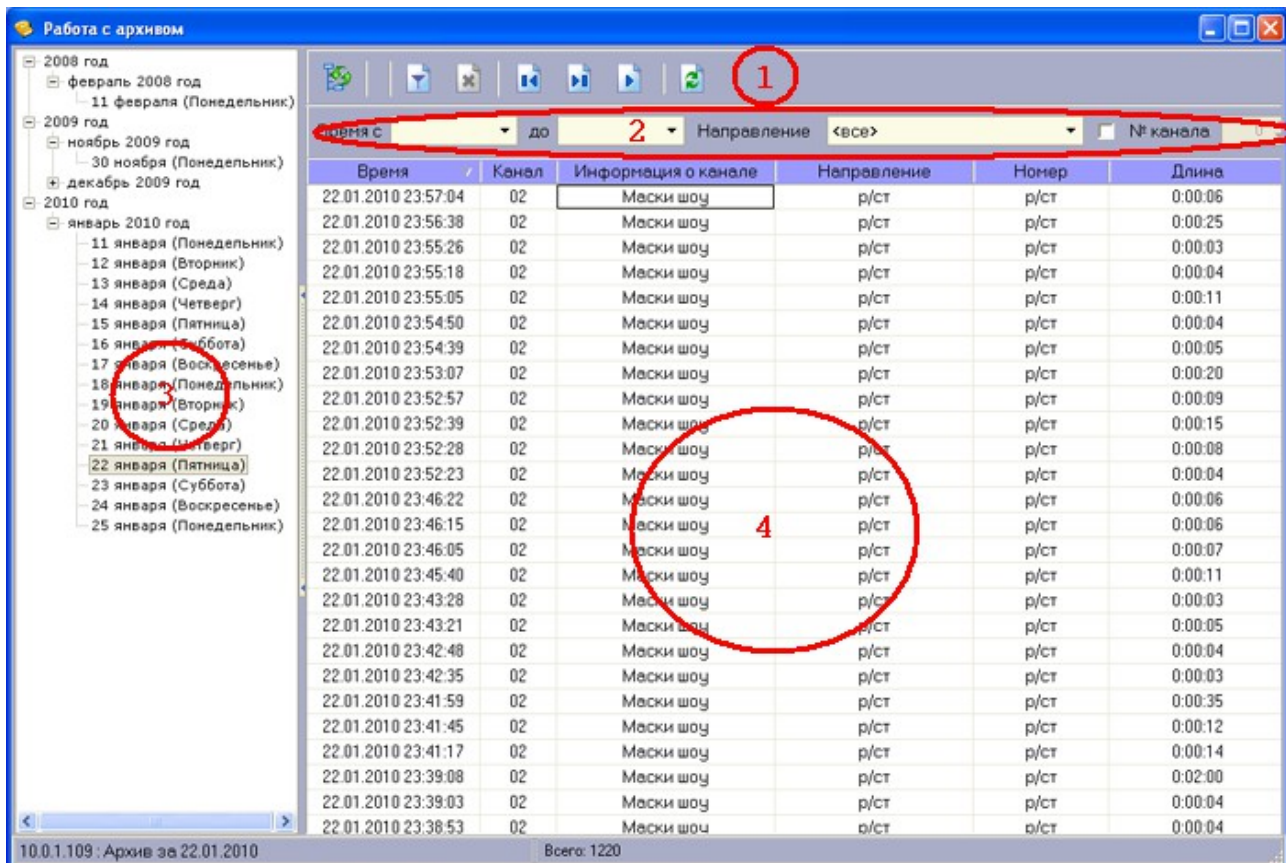


Рисунок 35 — Окно работы с архивом.

В окне «Работа с архивом» (см. Рис. 27) расположены следующие элементы:

1. **Панель инструментов** - предназначена для быстрого доступа к основным функциям окна:

- Обновить дерево архивов - данная функция позволяет перестроить дерево архивов. Т.е если в архиве появились новые папки или папки были удалены в процессе очистки диска, то дерево архивов будет перестроено заново;

- Наложить фильтр - наложение фильтра на загруженный архив;
- Сбросить фильтр - снятие фильтра с загруженного архива;
- Перейти к первой записи - переход к первой записи в списке;
- Перейти к последней записи - переход к последней записи в списке;
- Воспроизвести - начать воспроизведение выбранного файла в списке;

- Обновить архив за выбранные сутки - обновление архива за текущие сутки, т.е. если какие-то речевые файлы в архиве были записаны или удалены, то таблица будет перестроена соответствующим образом;

2. **Параметры фильтра** - поля, в которых указываются параметры, по которым необходимо наложить фильтр:

- Время с...до - указывается временной диапазон с точностью до минуты;
 - Направление - указывается направление звонка;
 - № канала - указываются необходимость наложения фильтра по каналу, а также номер канала. Если поле «№ канала» не отмечено, то фильтр по номеру канала накладываться не будет;
3. Дерево архивов - в данном дереве отображаются доступные архивы;
 4. Таблица для отображения записей выбранного архива;
 5. Строка статуса окна (в нижней части окна)- в данной строке отображается следующая информация (слева направо):
 - Адрес сервера РТП;
 - Дата открытого архива;
 - Статус фильтра — если фильтр наложен то отобразится надпись «наложен фильтр»;
 - Количество записей, отображаемых в данный момент;
 - Процент загрузки архива - во время загрузки архива данный элемент отображает текущее положение загрузки. После того, как весь архив был загружен, данный элемент не отображается.

Загрузка архива за сутки

Для загрузки архива за определенную дату кликните левой кнопкой мыши по соответствующей дате в дереве архивов.

Наложение фильтра на открытый архив

После загрузки архива в таблице для отображения записей архива отобразятся все звуковые файлы за выбранные сутки. Для наложения фильтра на эти записи необходимо указать параметры фильтра и нажать на кнопку «Наложить фильтр» на панели инструментов. После наложения фильтра в таблице для отображения записей архива будут отображены только те записи, которые удовлетворяют условиям фильтра, а в строке статуса окна появится соответствующая запись (Рисунок 36).

10.0.1.109 : Архив за 25.01.2010

Наложен фильтр. Всего: 148

Рисунок 36 — Строка состояния после наложения фильтра.

Для сброса фильтра необходимо нажать на соответствующую кнопку на панели инструментов или заново загрузить любой архив из дерева архивов.

Сортировка записей в архиве

В таблице для отображения записей архива имеется возможность отсортировать отображаемые записи по возрастанию или убыванию. Для этого необходимо щелкнуть левой кнопкой мыши на названии колонки в таблице. После чего записи в таблице будут отсортированы по выбранному признаку, а в названии колонки появится значок сортировки.

Воспроизведение речевого файла

Для воспроизведения речевого файла необходимо дважды щелкнуть левой кнопкой мыши на требуемой записи либо выбрать запись в списке и нажать на кнопку «Воспроизвести» на панели инструментов. После выполнения любого из этих действий появится окно воспроизведения файла (рисунок 37).

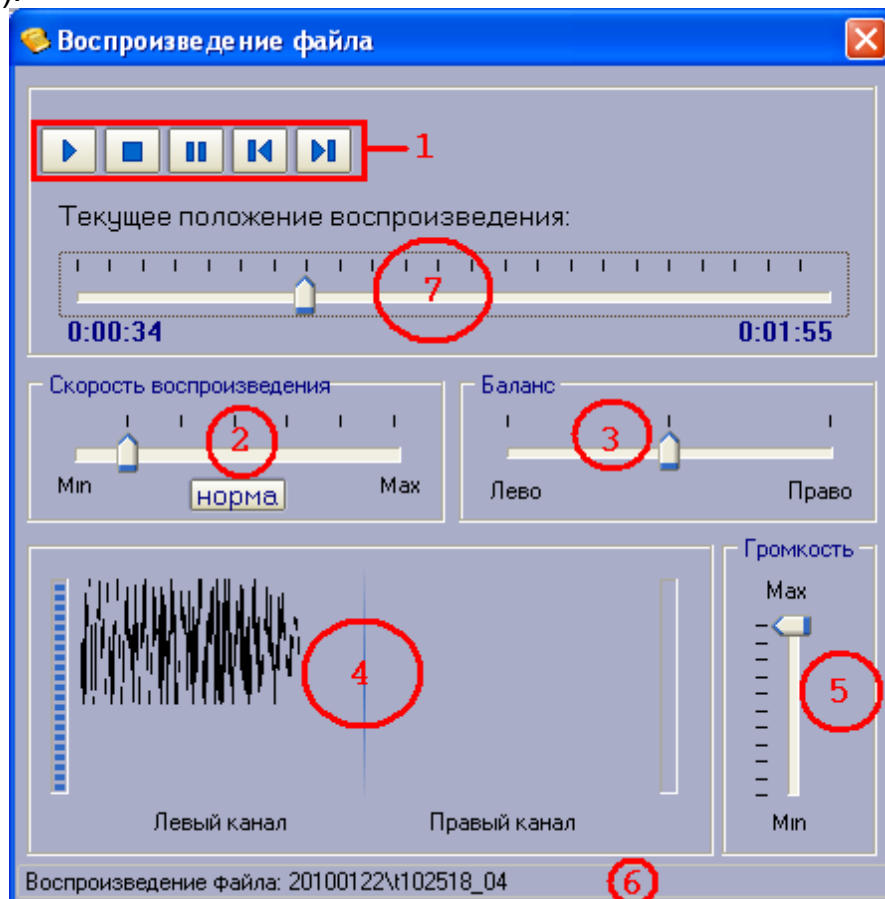


Рисунок 37 — Окно воспроизведения звукового файла.

Окно «Воспроизведение файла» предназначено для прослушивания записей архивов. В данном окне расположены следующие элементы:

1. Кнопки управления воспроизведением и положение воспроизведения:
 - Начать воспроизведение.
 - Остановить (Текущее положение воспроизведения сбрасывается в начало).
 - Приостановить (Текущее положение воспроизведения не сбрасывается)
 - Предыдущая запись - переход к предыдущей записи в таблице для отображения записей архива;
 - Следующая запись - переход к следующей записи в таблице для отображения записей архива.
2. Регулятор скорости воспроизведения записи.

3. Регулятор баланса между каналами.
4. Окно графического отображения уровня сигнала в каналах. В зависимости от версии драйверов, установленных на вашем компьютере, уровень сигнала может отображаться как для одного так и для двух каналов.
5. Регулятор громкости.
6. Строка статуса - в строке статуса отображается полный путь и имя воспроизводимого файла.
7. Текущее положение воспроизведения.

Бегунок «Текущее положение воспроизведения» указывает текущее положение проигрывания файла. Для позиционирования в нужном месте звукового файла необходимо нажать левой кнопки мыши на шкале воспроизведения. Ниже шкалы воспроизведения расположены:

- Секундомер - расположен слева, указывает текущее положение воспроизведения;
 - Длина файла - расположена справа, отображает общую длину файла.
- Оба этих параметра отображают время в формате Ч:ММ:СС.

11 Журнал событий и журнал ошибок

Все действия сервиса «Приток-РТП» и АРМ-а «Приток-РТП», оператора, а также ошибки программы протоколируются в журнал событий и журнал ошибок соответственно. Эти журналы хранятся в папке \Logs в каталоге, в котором установлена программа (например: C:\Sokrat\Pritok-rtp\Log\20081125\Приток-РТП 2.1.0 (XXX), где XXX - номер сборки Приток-РТП). Журнал событий называется rtplog ГГГГ_ММ_ДД.log, а журнал ошибок ГГГГ_ММ_ДД.err, где ГГГГ_ММ_ДД - дата создания файла. В эту же папку сохраняются протоколы оповещения. Протоколы оповещения называются call_ЧЧММ.log, где ЧЧММ - время запуска оповещения. Журнал ошибок, журнал событий, а также протоколы оповещения можно просмотреть любым текстовым редактором, например, «Блокнот».

12 Проверка технического состояния

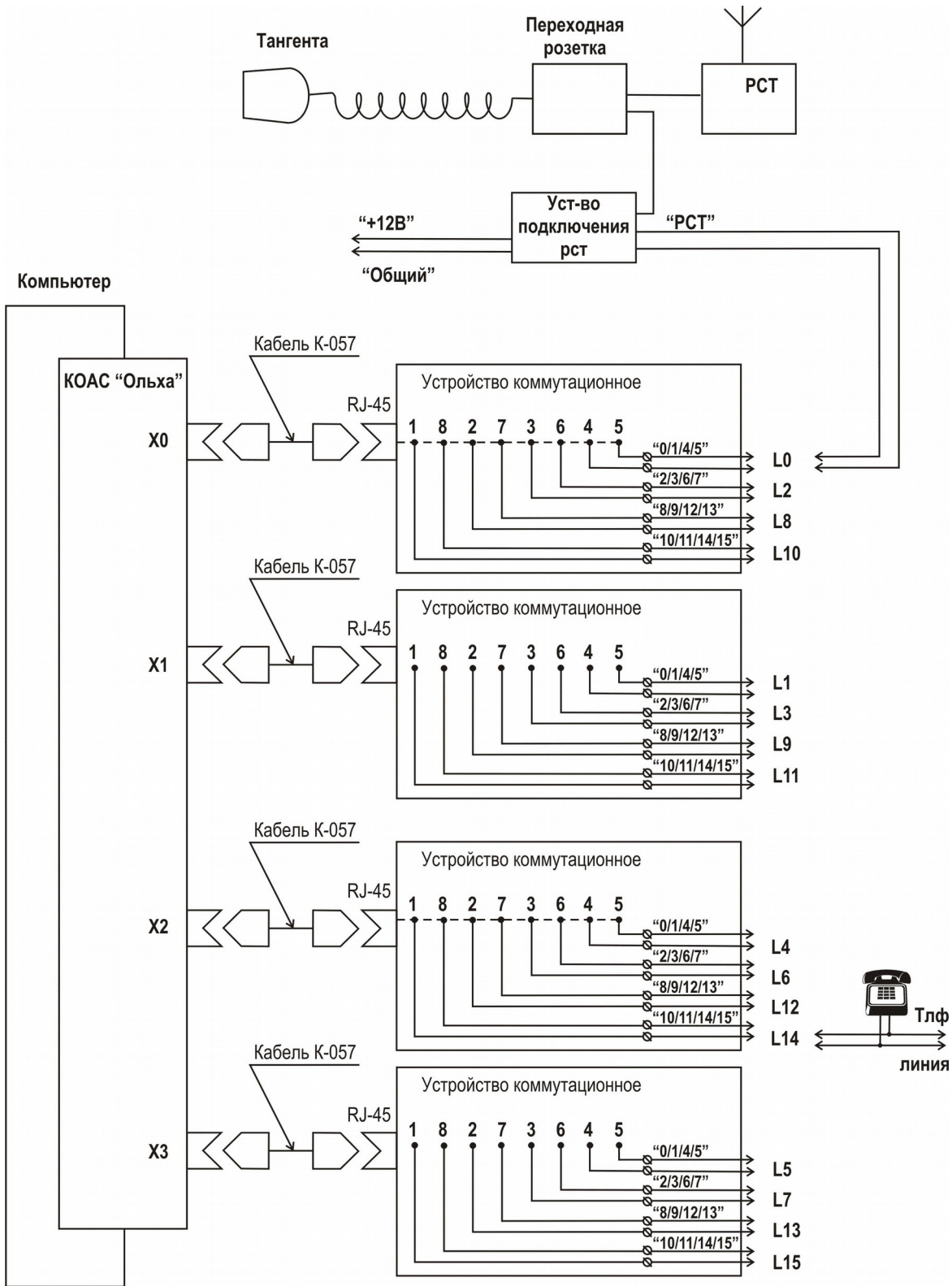
Для обеспечения безотказной и безопасной работы изделия необходимо проведение регламентных работ. Повседневный контроль за состоянием аппаратуры изделия производится в процессе ее эксплуатации путем наблюдения за результатами выполнения операций записи/воспроизведения радиотелефонных переговоров.

Еженедельный регламент предусматривает проверку жестких дисков компьютера.

Ежемесячный регламент предусматривает проверку:

- комплектности аппаратуры;
- заземления компьютера;
- проверку состояния жесткого диска;
- удаление пыли и коррозии;
- удаление файлов, не содержащих полезную информацию для пользователя.

Приложение А. Схема подключения телефонов и радиостанций к КОАС «Ольха-9».



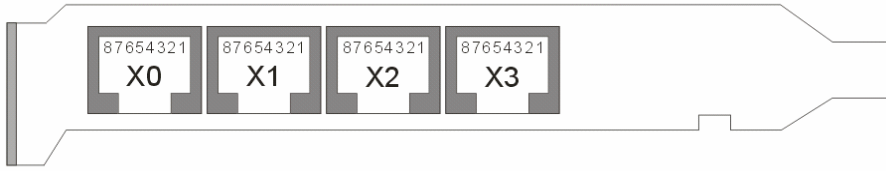


Рисунок 1. Схема электрическая расположения.

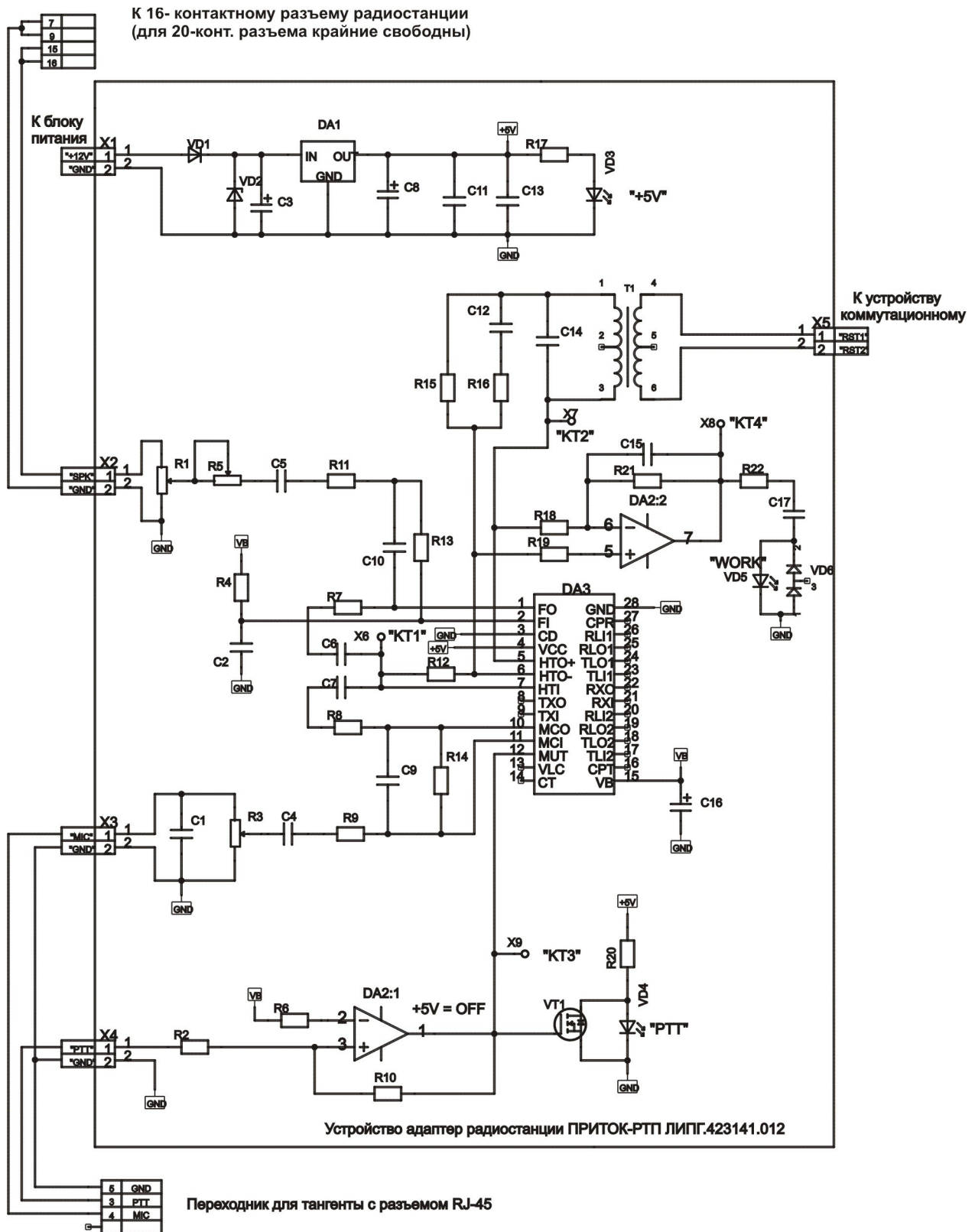


Рисунок 2. Адаптер радиостанций Motorola GM140, GM300, GM340, GM350, GM360, Волна-201.

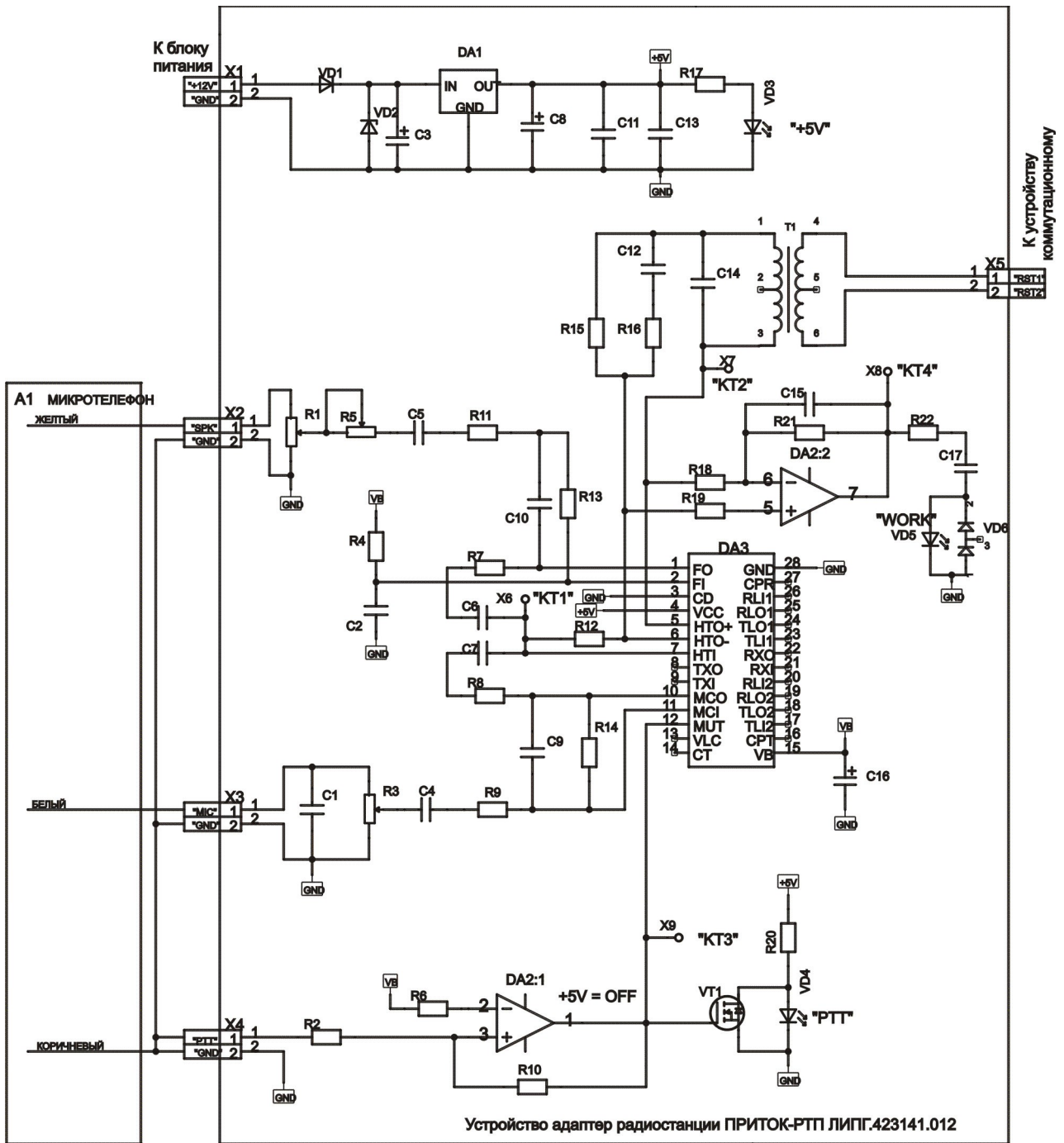


Рисунок 3. Адаптер для радиостанции «Маяк», «Сигнал».

Штекер DC 2,5/5,5 (отключает встроенный громкоговоритель; для исключения установить переключку между соответствующими контактами разъема под крышкой радиостанции)

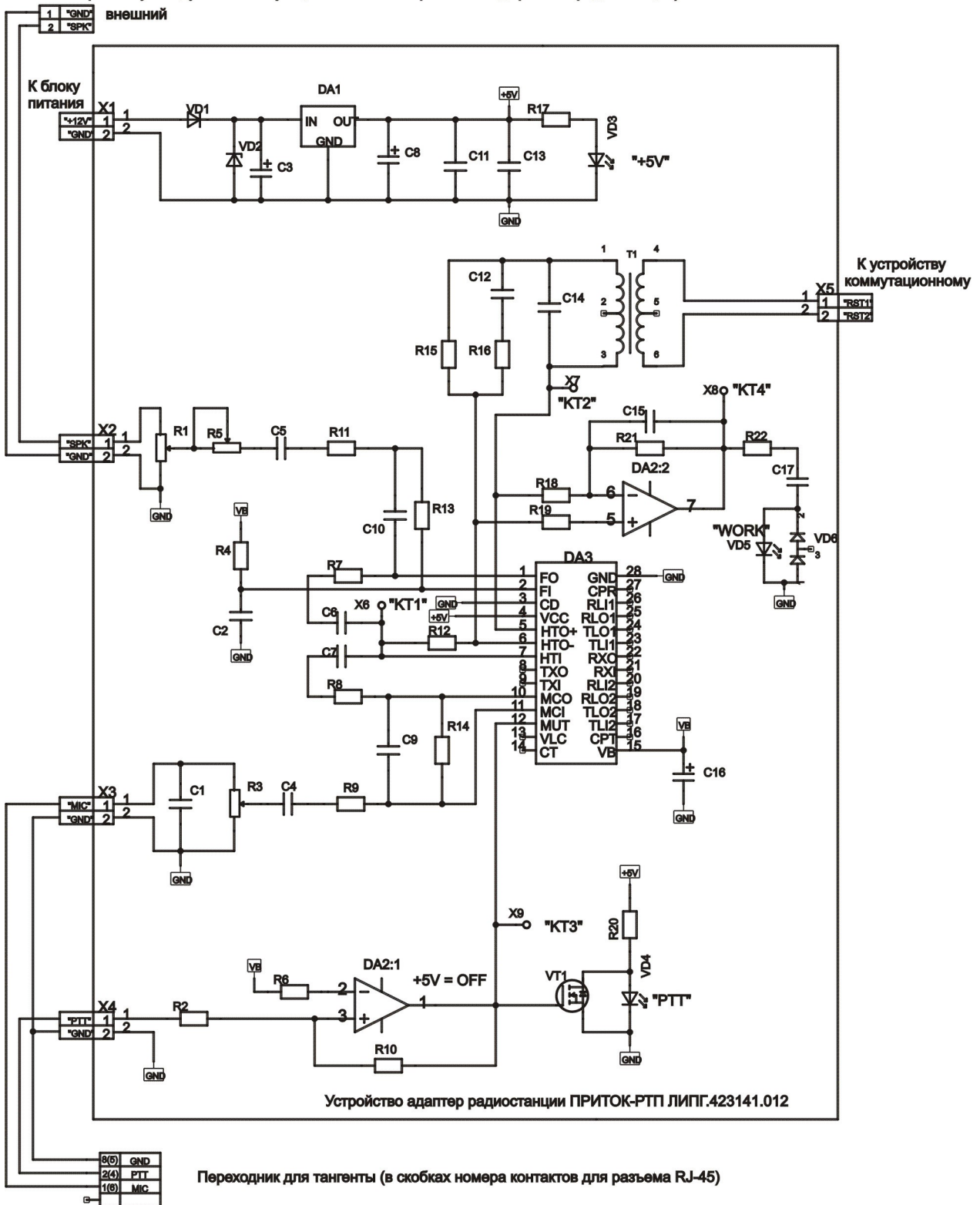


Рисунок 4. Адаптер радиостанции «Alinco».

Штекер Jack 3.5 мм (отключает встроенный громкоговоритель, для исключения установить перемычку между соответствующими контактами над крышкой радиостанции)

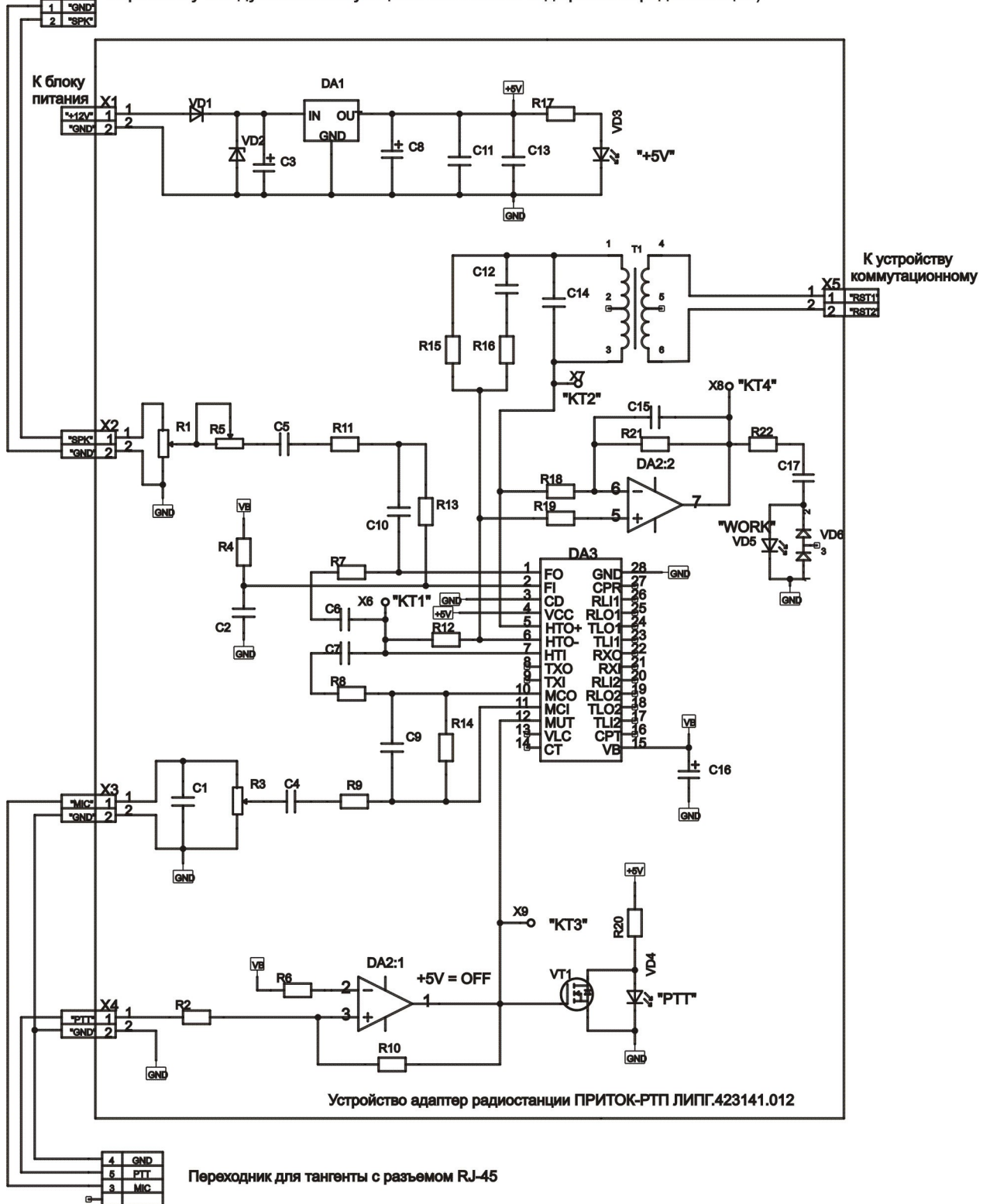


Рисунок А.5. Адаптер радиостанций Kenwood TK760, TK762, TK768, TK860, TK862, TK868

Рисунок 5. Адаптер радиостанции «Kenwood» ТК760, ТК762, ТК768, ТК860, ТК862, ТК868.

Штекер Jack 3.5 мм (отключает встроенный громкоговоритель, для исключения установить перемычку между соответствующими контактами над крышкой радиостанции)

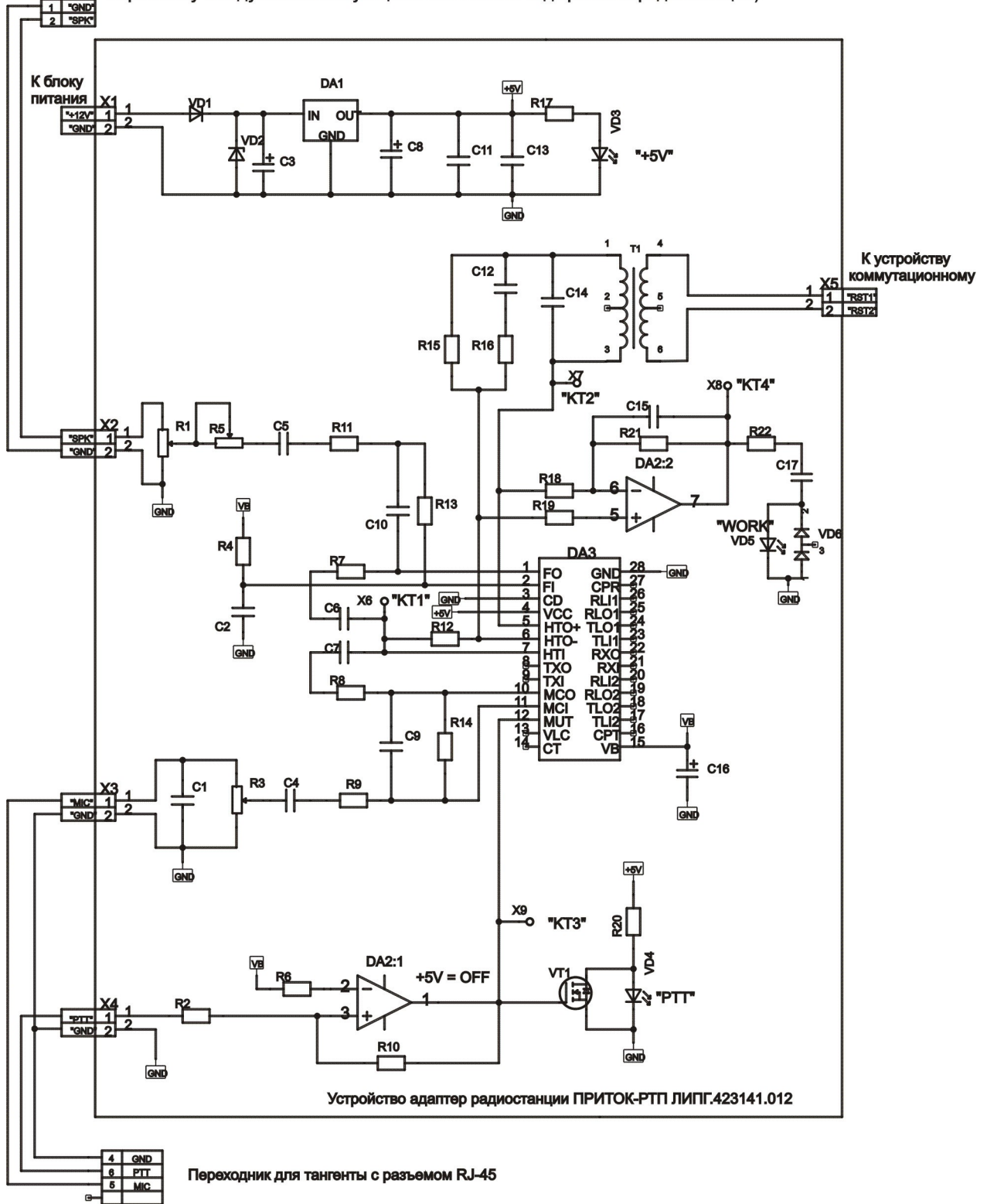


Рисунок А.6. Адаптер радиостанций VERTEX-2000, FTL-2011/-2014 YAESU

Рисунок 6. Адаптер радиостанции «VERTEX-2000», «FTL-2011/-2014 YAESU».

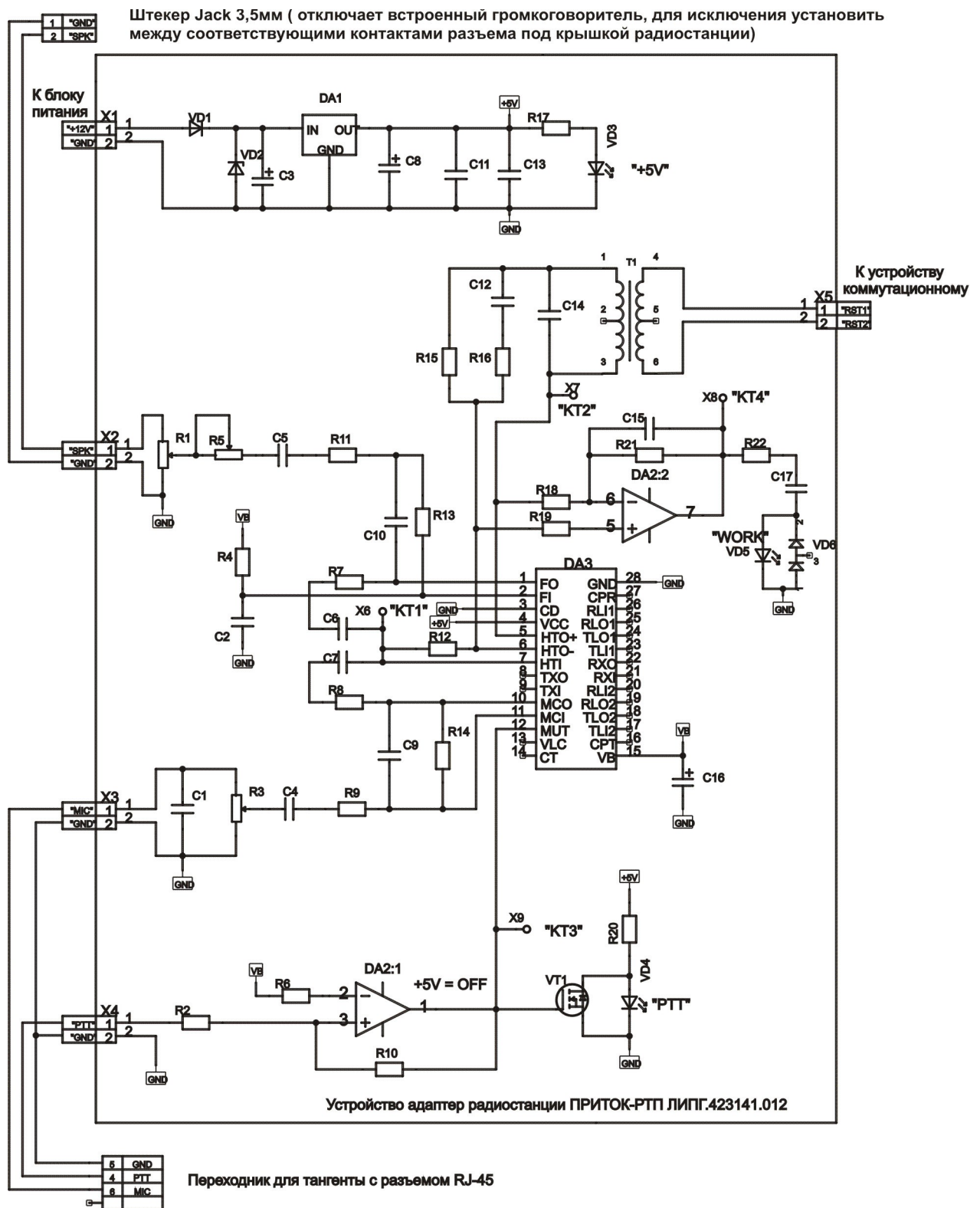


Рисунок 7. Адаптер радиостанции «ICOM».

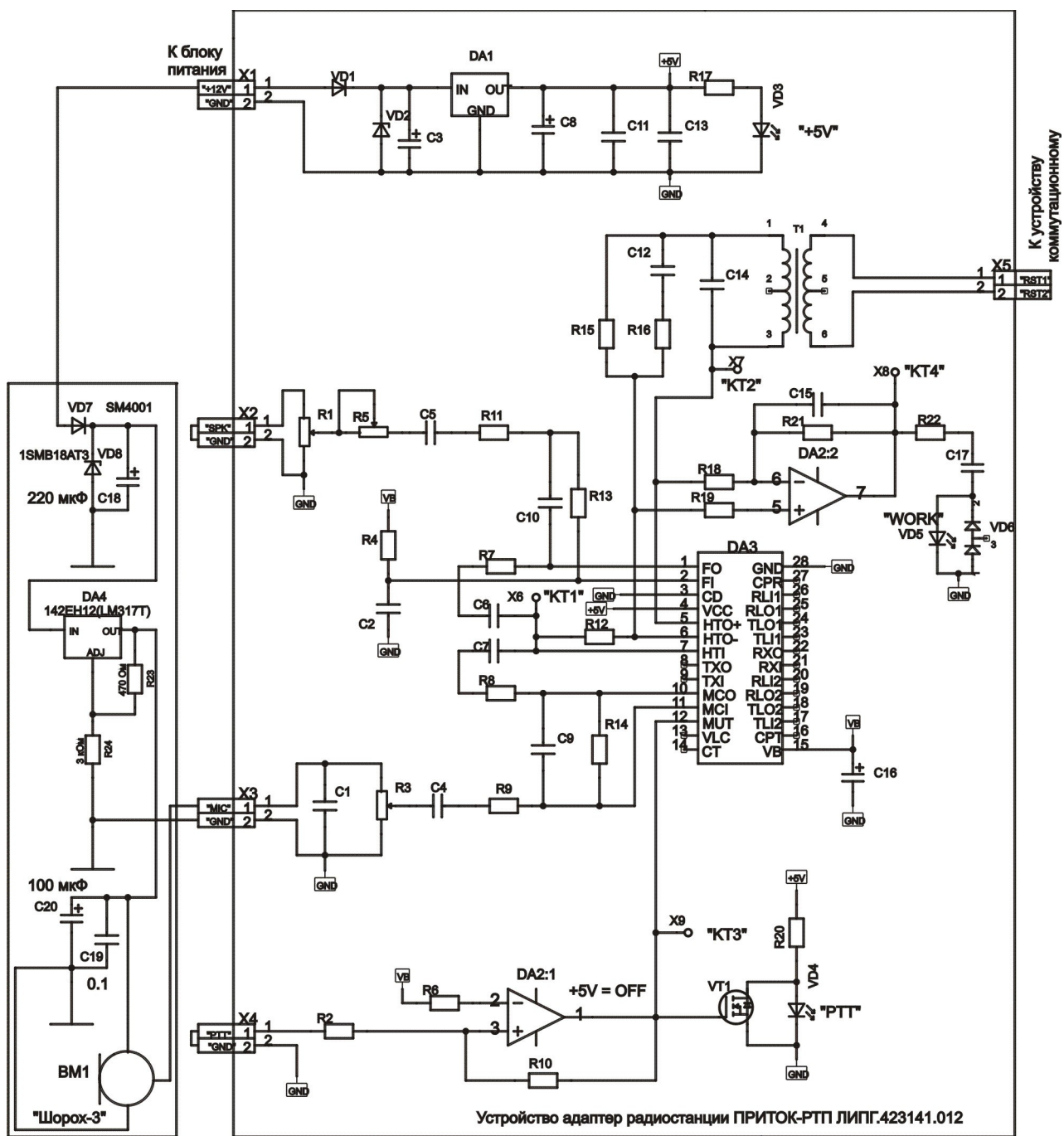


Рисунок 8. Адаптер микрофона зала.

Приложение В. Рекомендуемые настройки по записи радиоканала.

Для корректной записи радиопереговоров рекомендуется установить следующие настройки:

- индекс срабатывания акустопуска- 7;
- индекс срабатывания акустостопа- 3;
- удалять записи меньше 3 сек.

Формат записи аудиоинформации устанавливает степень сжатия записываемых переговоров и подбирается в зависимости от размера жесткого диска и желаемого срока хранения записанной аудиоинформации.

При установке маленького значения «Индекс срабатывания акустостопа» возможно разделение одного разговора на несколько коротких записей при возникновении паузы в разговоре, что затруднит последующий поиск нужной информации. Если появляется много записей, длина которых равна «Времени акустостопа», то это является первым признаком появления помех на линии. В этом случае рекомендуется увеличить «Индекс срабатывания акустопуска» на несколько единиц. Если при максимальном значении «Индекса срабатывания акустопуска» продолжают появляться записи, длина которых равна «Времени акустостопа», то необходимо проверить на исправность адаптер радиостанции.

В адаптере радиостанции имеется 3 регулировочных резистора – R1 (“SPK”), R5 (“SPK1”) и R3 (“MIC”), предназначенных для ослабления сигналов от громкоговорителя и микрофона радиостанции соответственно. Минимальное ослабление осуществляется в крайнем по часовой стрелке положении резисторов.

Рекомендуется на месте сбалансировать громкость MIC и SPK таким образом, чтобы при воспроизведении записанного разговора громкость сигнала от MIC и SPK была одинаковой.

На некоторых радиостанциях (например, Motorola GM300) может отсутствовать управление РТТ. В этом случае контакт адаптера “РТТ” необходимо соединить с контактом “GND”.

При подключении радиостанции МАЯК к устройству сопряжения рекомендуется для исключения записи шума микрофонного усилителя во время приема соединить выход микрофонного усилителя (белый провод) с выводом 3 кнопки тангенты. При этом необходимо, чтобы контакт 1 кнопки был

подключен к корпусу, а контакт 2 к зеленому проводу тангенты.